



HIDEN UPS серии EXPERT

Модели HE 10-40kva

ИБП для напольной установки.

Руководство по эксплуатации.

Предисловие

Руководство содержит информацию об установке, использовании, эксплуатации и обслуживании источников бесперебойного питания. Пожалуйста, внимательно прочитайте это руководство перед установкой.

Замечание.

Информация в данном руководстве может быть изменена без уведомления.

Меры предосторожности

Настоящее руководство содержит указания по установке и эксплуатации ИБП серии HSTP мощностью от 10 до 40 кВА. Внимательно изучите данное руководство перед началом установки и эксплуатации.

Значение сообщений безопасности

ОПАСНО: Несоблюдение данных требований может привести к серьезным травмам или смертельному исходу.




ВНИМАНИЕ: Несоблюдение данных требований может привести к травмам и повреждению оборудования.

Предупреждение: Несоблюдение данных требований может повлечь порчу имущества, потерю данных или нарушения в работе оборудования.



Аттестованный специалист: Специалист, проводящий установку и обслуживание ИБП должен пройти обучение по безопасности при работе с электрооборудованием, по управлению, поиску неисправностей и ремонту электрооборудования.



Значение предупреждающих знаков

Предупреждающие знаки показывают возможность получения травм и повреждения оборудования, и содержат рекомендации для избегания опасности.




ЗНАК	Значение
 ОПАСНО	Несоблюдение данных требований может привести к серьезным травмам или смертельному исходу.
 ВНИМАНИЕ	Несоблюдение данных требований может привести к травмам и повреждению оборудования.
 Предупреждение	Несоблюдение данных требований может повлечь порчу имущества, потерю данных или нарушения в работе оборудования.

Указания по безопасности



 ОПАСНО	<ul style="list-style-type: none"> ✧ Установку и обслуживание ИБП должен выполнять инженер, аттестованный производителем или его представителем. В противном случае под угрозой может оказаться безопасность персонала, а повреждения ИБП не будут считаться гарантийным случаем. ✧ ИБП предназначен только для коммерческого или промышленного использования.
 ВНИМАНИЕ	<ul style="list-style-type: none"> ✧ Перед эксплуатацией внимательно изучите все предупреждающие знаки и следуйте инструкциям к ним.

	<ul style="list-style-type: none"> ✧ Не прикасайтесь к поверхностям с таким значком при работающем оборудовании – это может привести к ожогам.
	<ul style="list-style-type: none"> ✧ Внутри ИБП есть компоненты, чувствительные к разрядам статического электричества, используйте антистатические принадлежности.


Транспортировка и установка

 <p>ОПАСНО</p>	<ul style="list-style-type: none"> ✧ Не устанавливайте оборудование вблизи источников тепла. ✧ В случае пожара используйте только порошковые огнетушители, использование жидкостных огнетушителей может привести к поражению электрическим током.
 <p>ВНИМАНИЕ</p>	<ul style="list-style-type: none"> ✧ Не включайте оборудование, если в нем обнаружены повреждения или инородные предметы ✧ Прикосновение к ИБП мокрыми предметами или руками может привести к поражению электрическим током.
 <p>Предупреждение</p>	<ul style="list-style-type: none"> ✧ Для установки ИБП используйте оборудование, соответствующее размерам и весу ИБП. Используйте защитные перчатки, ботинки со стальным мыском и другие средства личной защиты во избежание травм. ✧ При установке оберегайте ИБП от ударов и тряски. ✧ Устанавливайте ИБП в соответствии с указаниями раздела 3.3.

Наладка и эксплуатация

 <p>ОПАСНО</p>	<ul style="list-style-type: none"> ✧ Убедитесь, что защитный проводник надежно присоединен, перед присоединением силовых кабелей, схема заземления должна соответствовать национальным и местным требованиям. ✧ Перед отсоединением или присоединением силовых кабелей убедитесь, что отключены все источники электропитания ИБП (включая АКБ) и подождите 10 минут для разрядки конденсаторов. Замерьте мультиметром напряжение на клеммах и убедитесь, что оно ниже 36В.
 <p>Предупреждение</p>	<ul style="list-style-type: none"> ✧ Ток утечки на землю контролируется RCCB или УЗО. ✧ Необходимо тщательно проверить ИБП перед запуском после длительного хранения.

Компоненты, которые может обслуживать пользователь

 <p>ОПАСНО</p>	<p>✧ Любые процедуры по обслуживанию оборудования, связанные с доступом внутрь корпуса, требуют применения специальных инструментов и должны выполняться только квалифицированным персоналом. Компоненты, доступ к которым возможен только при снятии защитной крышки с помощью инструментов, не могут обслуживаться пользователем.</p> <p>✧ Данный ИБП полностью соответствует стандарту "IEC62040-1-1- General and safety requirements for use in operator access area UPS" (Общие требования и требования к безопасности использования ИБП в зоне доступа оператора). Опасное напряжение присутствует в аккумуляторном отсеке. Тем не менее, риск контакта с этим высоким напряжением для обычного персонала сводится к минимуму. Поскольку прикосновение к компонентам с опасным напряжением возможно только при снятии защитной крышки с помощью инструмента, вероятность прикосновения к компонентам, находящимся под высоким напряжением, минимальна. При эксплуатации оборудования в нормальном режиме с соблюдением указаний, приведенных в данном руководстве, риск для любого персонала отсутствует</p>
--	--

Аккумуляторные батареи



ОПАСНО

✧ КОГДА АККУМУЛЯТОРНАЯ БАТАРЕЯ ПОЛНОСТЬЮ СОБРАНА, ПОСТОЯННОЕ НАПРЯЖЕНИЕ НА ЕЕ КЛЕММАХ ПРЕВЫШАЕТ 400В И МОЖЕТ БЫТЬ СМЕРТЕЛЬНО ОПАСНЫМ.

✧ Любые процедуры по обслуживанию аккумуляторов, связанные с доступом внутрь корпуса, требуют применения специальных инструментов или ключей и должны выполняться только квалифицированным персоналом.

✧ Производители аккумуляторов подробно перечисляют меры предосторожности, которые необходимо соблюдать при работе с большой батареей аккумуляторов или в непосредственной близости от нее. Эти меры предосторожности должны неукоснительно соблюдаться в любое время. Особое внимание должно быть уделено рекомендациям, касающимся местных условий окружающей среды и обеспечения защитной одеждой, оказания первой помощи и наличия средств пожаротушения.

✧ Основным фактором, определяющим емкость и срок службы аккумуляторных батарей, является температура окружающей среды. Нормальная рабочая температура батареи +20°C. Если температура превышает +20°C, срок службы батарей сокращается. При температуре

+30°C, срок службы сокращается вдвое, при +40°C сокращение идет по экспоненте. Для сохранения времени автономной работы ИБП, периодически заменяйте аккумуляторные батареи в соответствии с указаниями инструкции по эксплуатации батарей.

✧ При замене, во избежание взрыва или неисправностей, используйте тот же тип, емкость и количество батарей.

✧ При обнаружении повреждения корпуса, окисления или загрязнения клемм аккумуляторной батареи, ее необходимо заменить исправной во избежание снижения емкости всей батареи, утечек тока и пожара.

✧ Напряжение постоянного тока на батареях превышает 400В, соблюдайте следующие правила

- Снимите часы, кольца и иные металлические предметы.
- Используйте электроизолированный инструмент.
- Одевайте защитную одежду, очки и резиновые перчатки.
- Не кладите металлические предметы на батареи.
- Перед отсоединением разъемов батареи, отсоедините любую нагрузку
 - Берегите батареи от огня
 - Не замыкайте контакты батареи
 - При попадании на кожу электролита немедленно смойте его водой.

Утилизация



ВНИМАНИЕ

✧ Утилизируйте использованные батареи в соответствии с местными требованиями и правилами.

1. Описание продукта

1.1 Основные компоненты ИБП.

ИБП серии HE состоит из следующих компонентов: Выпрямитель, Зарядное устройство, Инвертер, Статический переключатель и Ручной Переключатель Обходной Линии (Ручной Байпас). В качестве резервного источника энергии используются одна или несколько линеек аккумуляторных батарей. Схема ИБП приведена на Рис. 1-1.

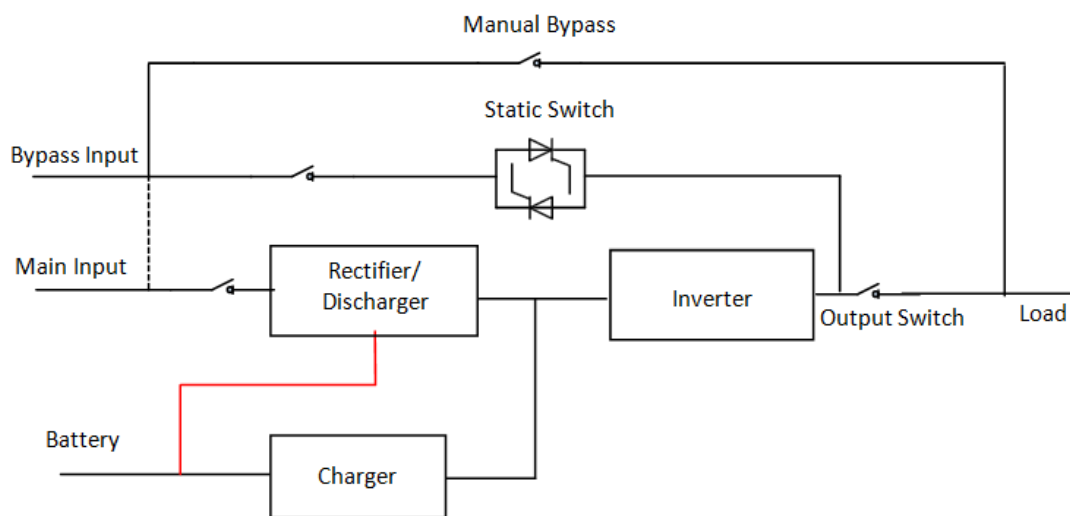


Рис. 1-1. Конфигурация ИБП

1.2 Режимы работы ИБП

ИБП серии HSTR является ИБП двойного преобразования и может работать в следующих режимах:

- Нормальный режим работы
- Режим работы от батарей
- Режим обходной линии (режим электронного байпаса)
- Режим обслуживания (ручной байпас)
- Режим экономии электроэнергии (режим ECO)
- Режим автоматического перезапуска
- Режим преобразования частоты

1.2.1 Нормальный режим

Инвертер постоянно питает нагрузку. Выпрямитель получает энергию от основного ввода и питает шину постоянного тока, от которой запитан инвертер и зарядное устройство, заряжающее батареи и регулирующее ток заряда.

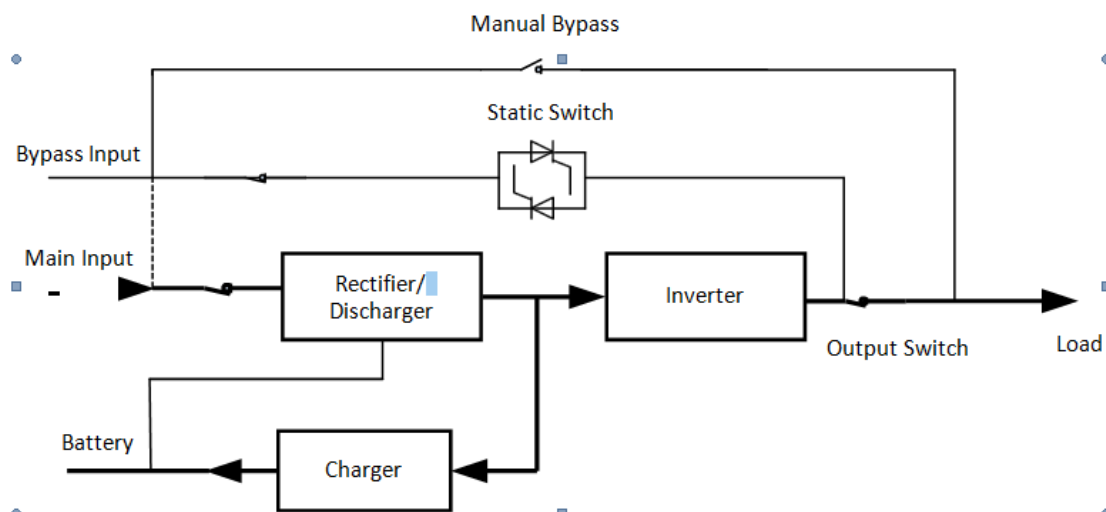


Рис 1-2. Нормальный режим работы

1.2.2 Батарейный режим

При нарушениях электроснабжения по основному вводу инвертер получает энергию от батарей, продолжает питать нагрузку без прерываний. После восстановления электроснабжения по основному вводу автоматически включается «Нормальный режим работы».

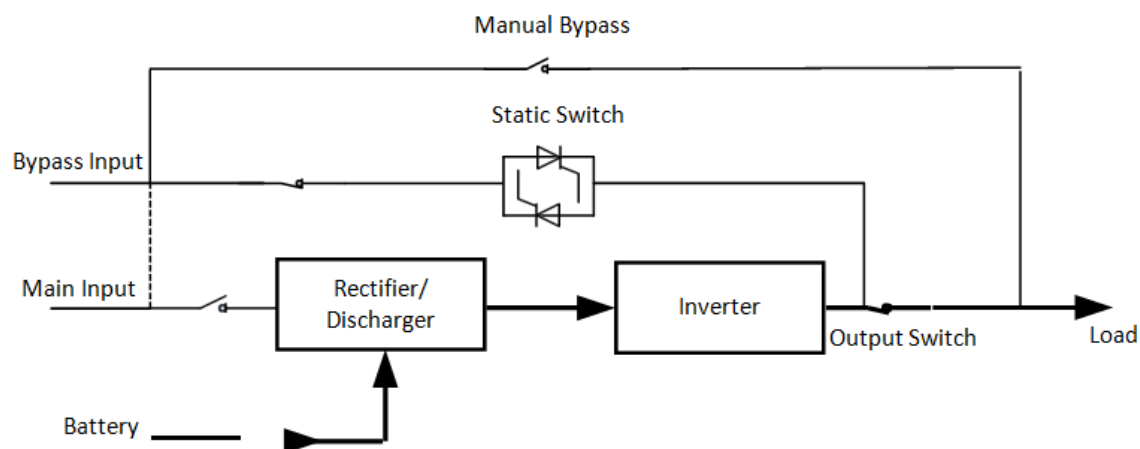


Рис 1-3. Батарейный режим

1.2.3 Режим обходной линии (режим электронного байпаса)

Если перегрузочная способность инвертера превышена при нормальном режиме работы, или инвертер по какой-либо причине отключается, статический переключатель переводит питание нагрузки с инвертера на обходную линию (байпас), прерывов в питании нагрузки не возникает. Если инвертер не синхронизирован с питанием обходной линии, то переключение происходит с прерывом. Это сделано во избежание большой разности потенциалов на несинхронизированных линиях питания от инвертера и байпаса. Прерывание программируется и по умолчанию установлено на не более чем 15мс для сети питания 50Гц и менее 12.5мс для сети 60Гц. Переключение на электронный байпас также можно осуществить на дисплее оператора.

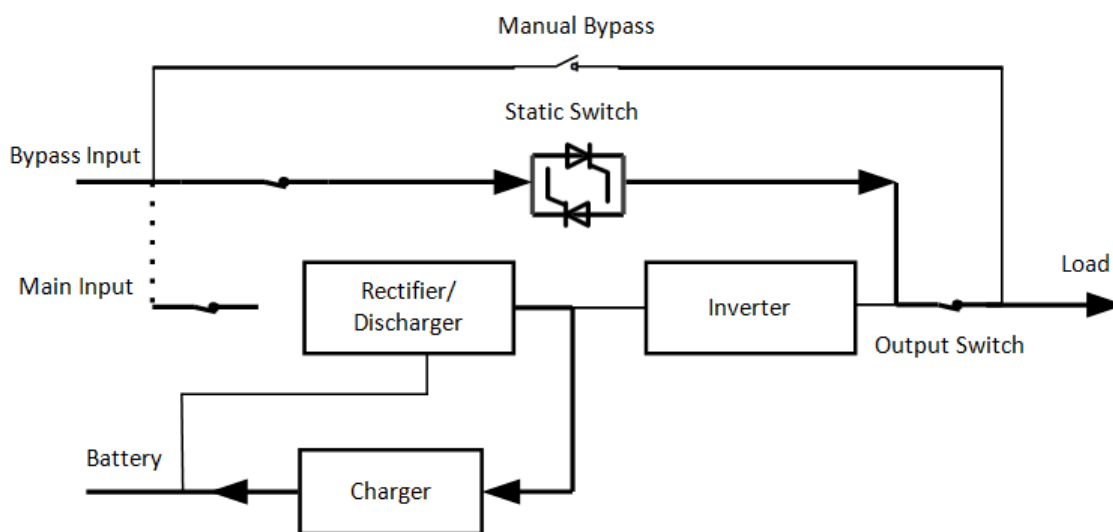


Рис 1-4. Режим электронного байпаса

1.2.4 Режим обслуживания (ручной байпас)

Ручной байпас предназначен для коммутации входа и выхода ИБП на период обслуживания или в случае выхода ИБП из строя (см. Рис.1-5).

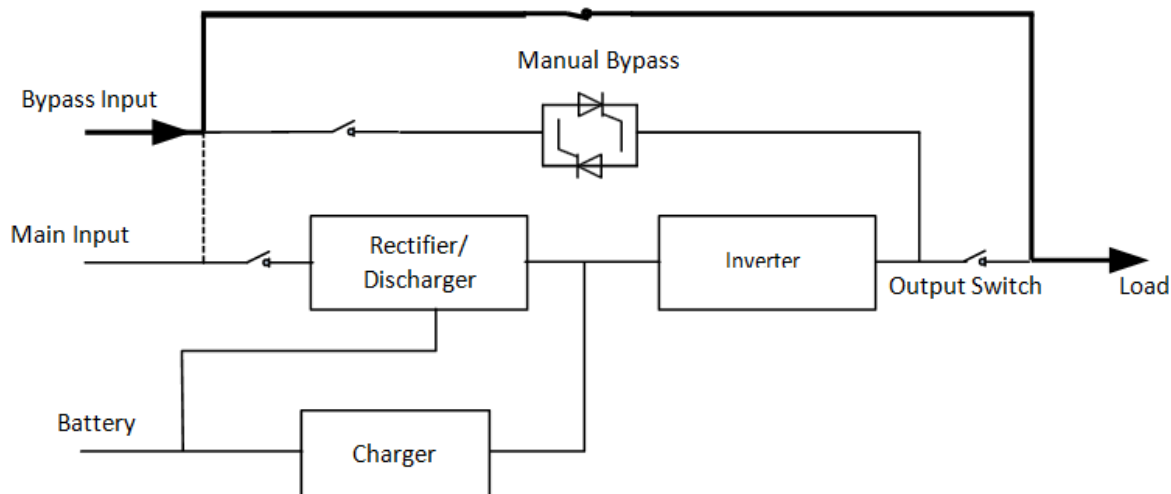


Рис 1-5. Режим сервисного байпаса

1.2.5 Экономичный режим (ECO-режим)

Для повышения КПД системы, если параметры внешней электросети находятся в требуемых пределах, питание нагрузки производится по обходной линии, а инвертер находится в состоянии готовности. Если параметры внешней электросети выходят за пределы допустимого, ИБП переходит на режим работы от батарей и нагрузка питается от инвертера.

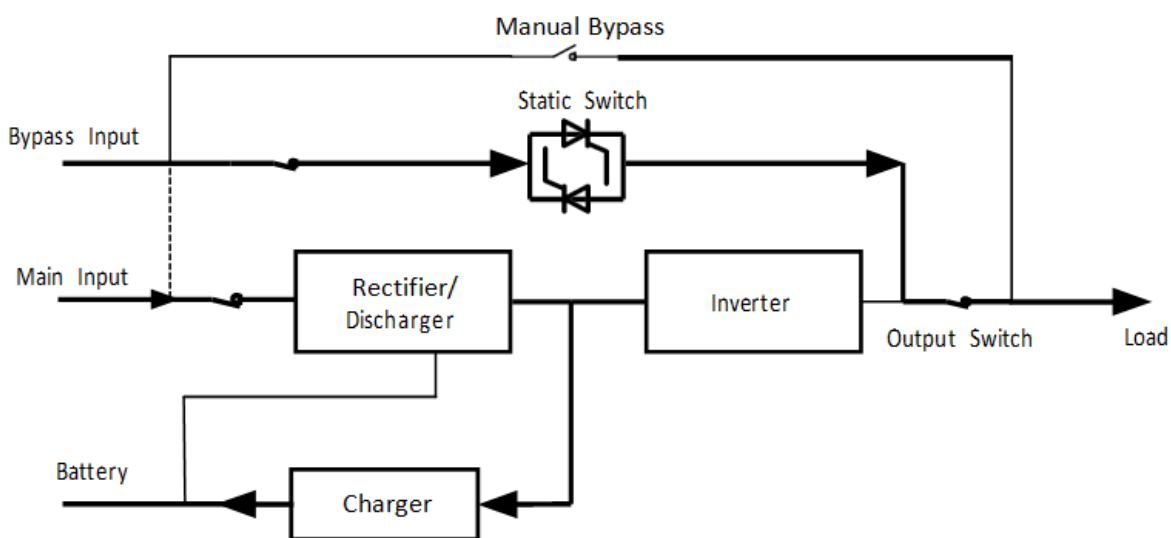


Рис 1-6. ECO режим

**Примечание.**

В ECO-режиме при переводе питания с обходной линии на батареи возникает прерывание питания менее 10 мс.

1.2.6 Автоматический перезапуск

При длительном отсутствии внешнего электроснабжения батареи ИБП могут полностью разрядиться. Инвертер выключается при достижении предельного значения напряжения разряда на батареях (EOD). Можно установить задержку запуска инвертера после восстановления электроснабжения при разряженных батареях "System Auto Start Mode after EOD" для предварительной зарядки батарей. Режим и время задержки должен установить квалифицированный специалист.

1.2.7 Режим преобразования частоты

При установке ИБП в режим преобразования частоты ИБП питает нагрузку с требуемой частотой (50 или 60Гц) независимо от входной частоты, электронный

1.3 Структура ИБП**1.3.1 Конфигурация ИБП**

Конфигурация ИБП приведена в таблице 1-1

Таблица 1-1.

Конфигурация	Компоненты	Количество	Примечание
со встроенными батареями	Автоматы защиты	5	
	Двойной ввод	1	
	Карта параллельной работы	1	Опция
	SNMP-карта	1	Опция
без встроенных батарей	Автоматы защиты	4	
	Двойной ввод	1	
	Карта параллельной работы	1	Опция
	SNMP-карта	1	Опция

1.3.2 Внешний вид ИБП

Внешний вид ИБП приведен на Рис.1-7 – Рис.1-13.

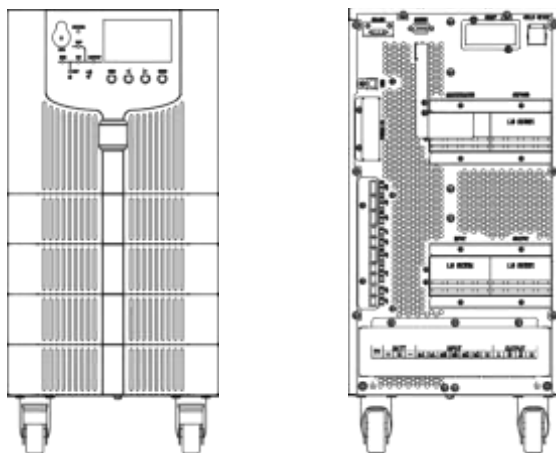


Рис. 1-7 Внешний вид ИБП 10/15kVA

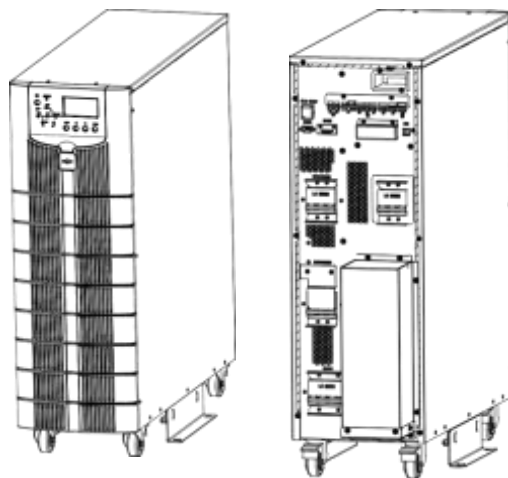


Рис. 1-8. Внешний вид ИБП 20/30kVA

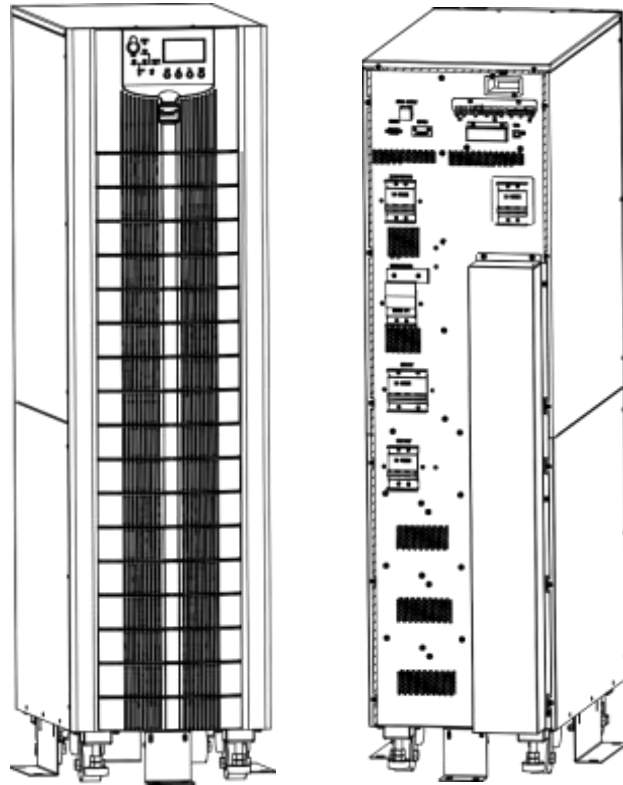


Рис. 1-9. Внешний вид ИБП 20/30кВА со встроенными батареями

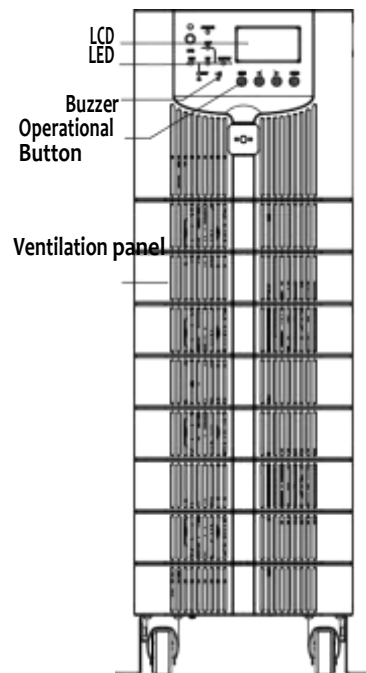


Рис 1-10. 10-30кВА Вид спереди

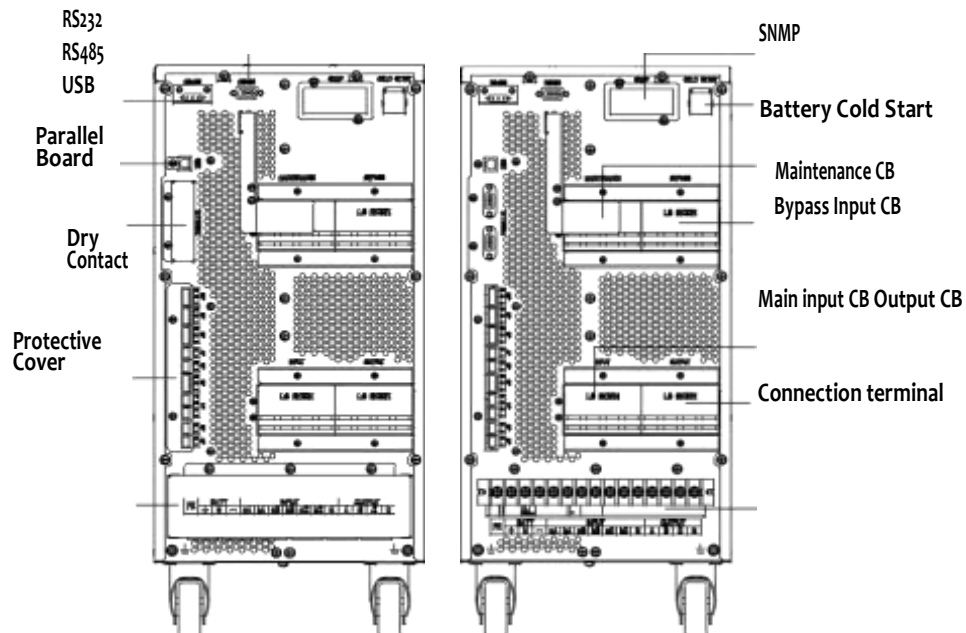


Рис 1-11. 10/15 kVA Вид сзади

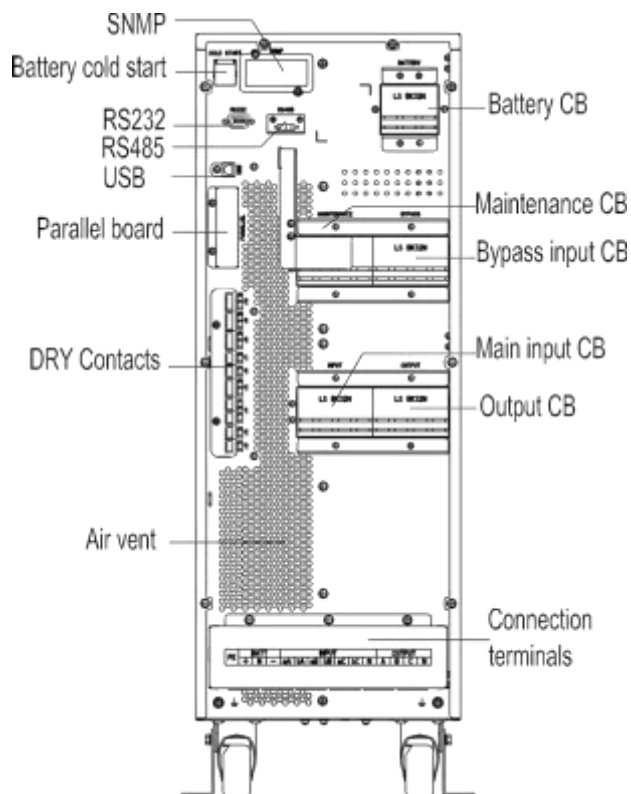


Рис 1-12. 10/15 kVA Вид сзади со встроенными батареями

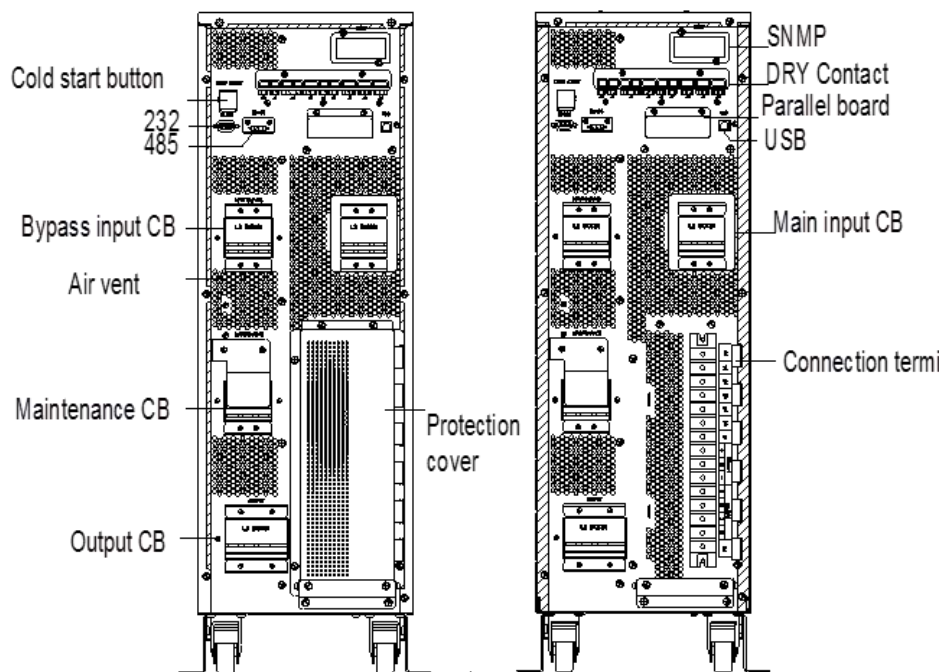


Рис2-13 20/30кВА Вид сзади

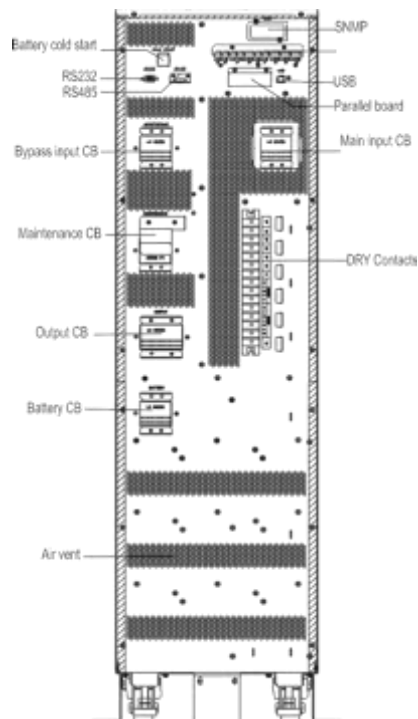


Рис 1-14. 20/30кВА Вид сзади со встроенными батареями

HIDEN EXPERT

HE3300

10-40 kVa

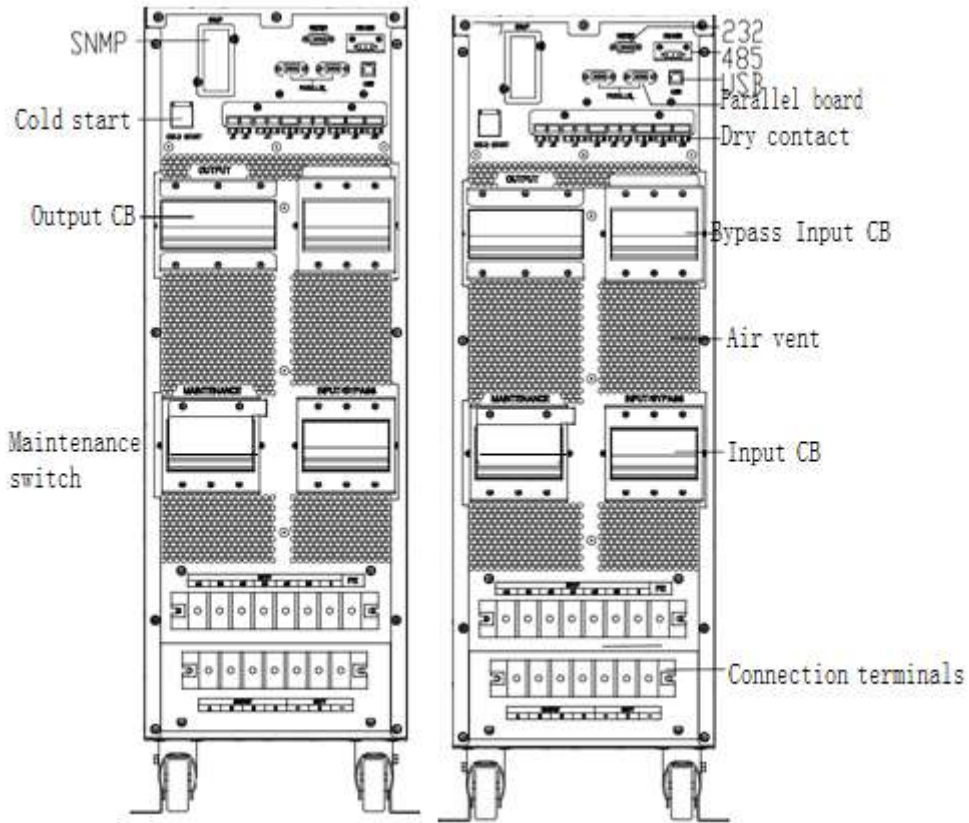


Рис. 1-15 40kVa вид сзади

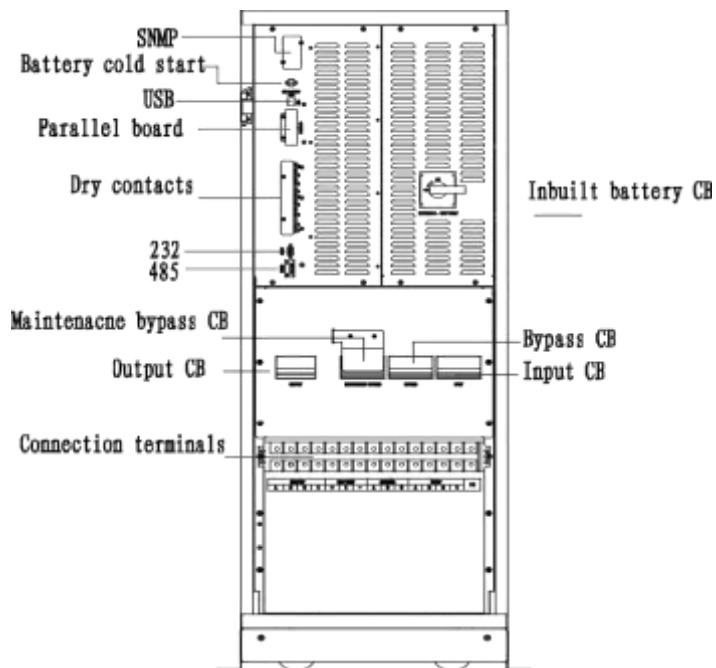


Рис. 1-16 40kVa вид сзади со встроенными батареями



Примечание.

В стандартной конфигурации используется один вход, отдельный вход байпаса и инвертора является опцией.

2. Установка.

2.1 Введение

В этом разделе приведены общие указания и требования для установки ИБП

2.1.1 Условия эксплуатации

ИБП предназначен для работы в помещении и имеет проточную систему вентиляции с внутренними вентиляторами. Убедитесь, что сзади ИБП достаточно места для вентиляции и охлаждения.

Не устанавливайте ИБП в помещении, где может появиться вода, избыточное тепло, едкие, горючие или взрывоопасные вещества. Защищайте ИБП от попадания на него прямых солнечных лучей, пыли, едких веществ и соленой воды.

Не допускайте появления токопроводящей пыли в помещении, где установлен ИБП. Рабочая температура батарей +20 ~ +25°C. При температуре выше +25°C снижается срок службы батарей, а при температуре ниже +20°C снижается их емкость.

Батареи могут выделять небольшое количество водорода в конце цикла заряда, удостоверьтесь, что приточная вентиляция в помещении с батареями соответствует требованиям стандарта EN50272-2001.

Если устанавливаются внешние батареи, устройство защиты и отключения батарей должно располагаться как можно ближе к батареям, а батарейные кабели – быть как можно короче.

2.1.2 Требования к месту установки

Убедитесь, что перекрытия в помещении, где устанавливается ИБП, выдержат вес ИБП, батарей и батарейных стеллажей или шкафов. Угол наклона пола не должен превышать 5 градусов по горизонтали. В помещении, где установлен ИБП, не допускается вибрация.

Батареи следует устанавливать в сухом прохладном месте с хорошей вентиляцией. Оптимальная температура в помещении батарей +20 ~ +25°C.

2.1.3 Габариты и вес ИБП

Габариты ИБП указаны на Рис.2-1 – Рис.2-3.



Внимание!

Перед ИБП необходимо оставить минимум 0.8 м свободного пространства для обслуживания, а сзади ИБП – минимум 0.5 м для вентиляции и охлаждения. Необходимое свободное пространство вокруг ИБП указано на Рис. 2-4.

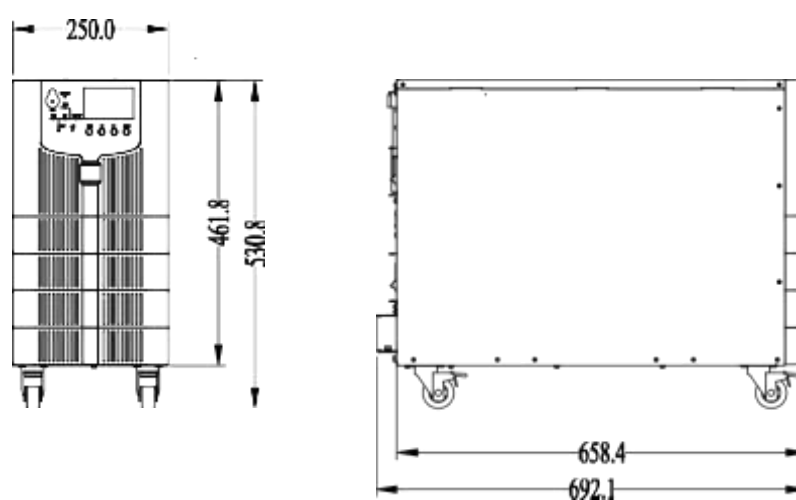


Рис. 2-1-1. Размеры ИБП 10/15 kVA

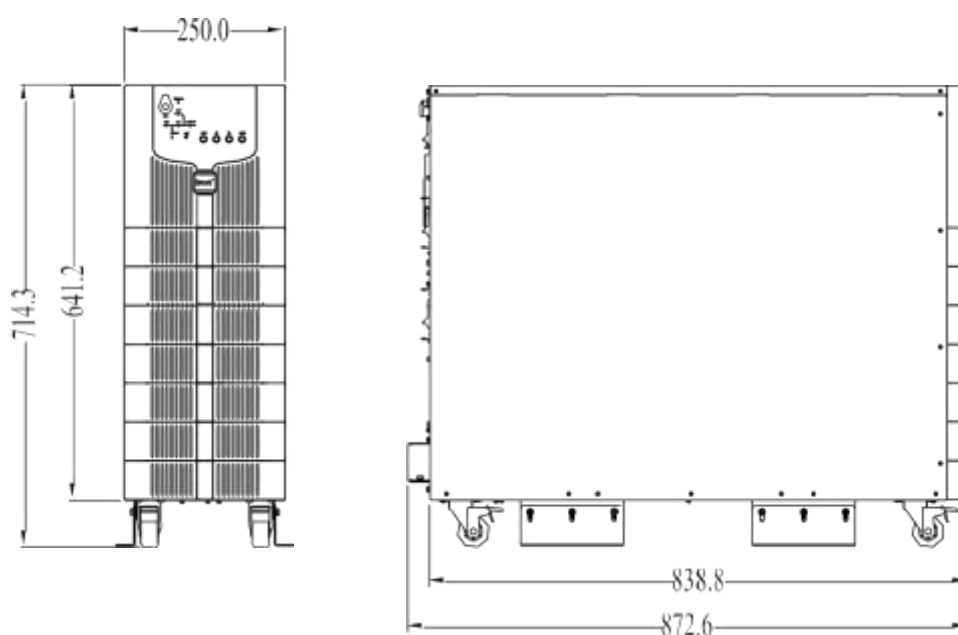


Рис. 2-1-2. Размеры 15 kVA с внутренними батареями

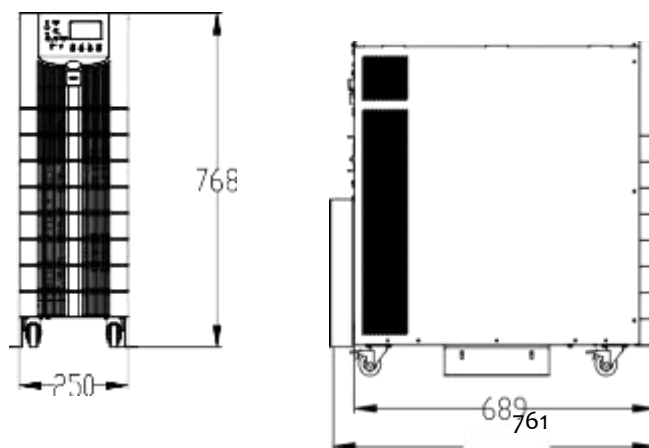


Рис. 2-2-1. Размеры ИБП 20/30 kVA

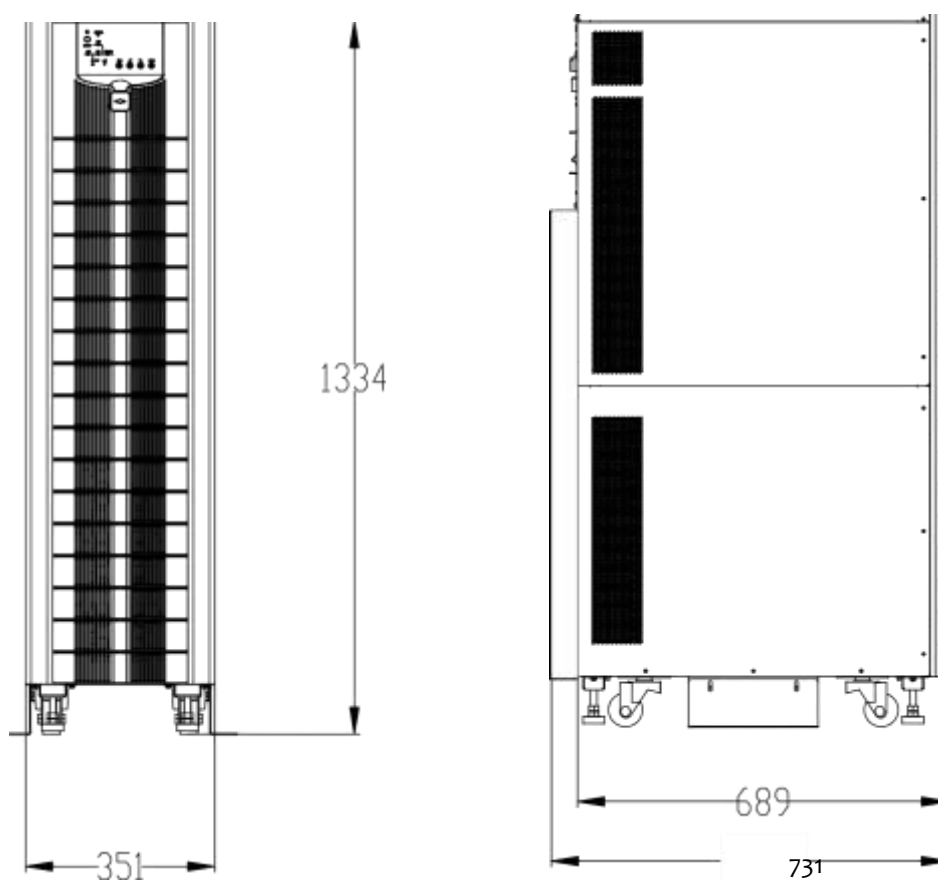


Рис. 2-2-2. Размеры ИБП 20/30 kVA с внутренними батареями

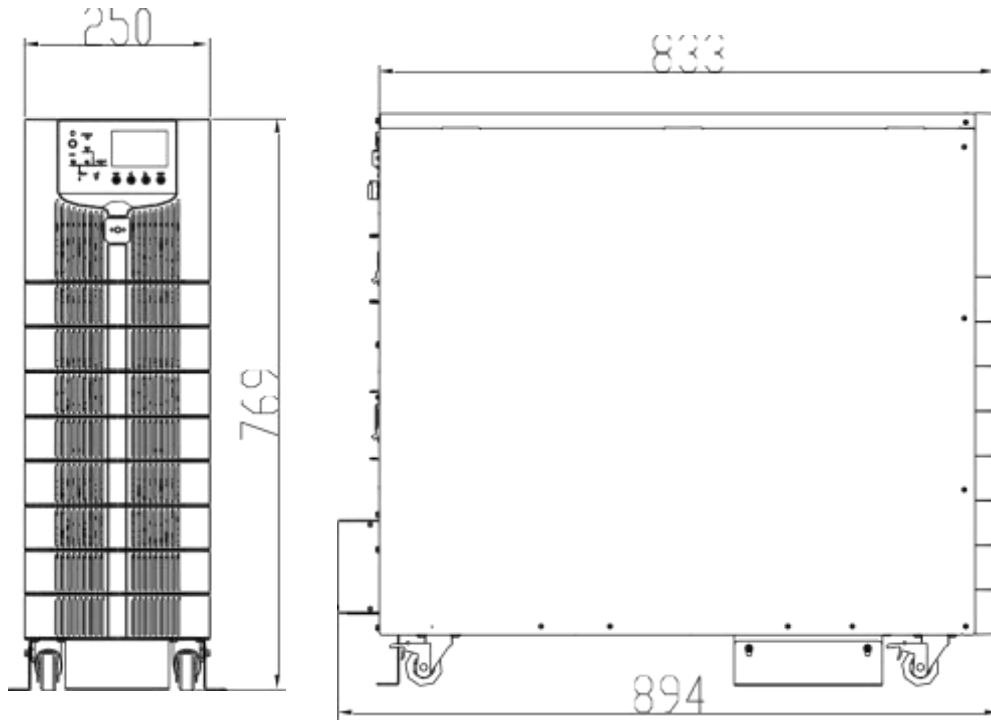


Рис. 2-3-1. Размеры ИБП 40 kVA

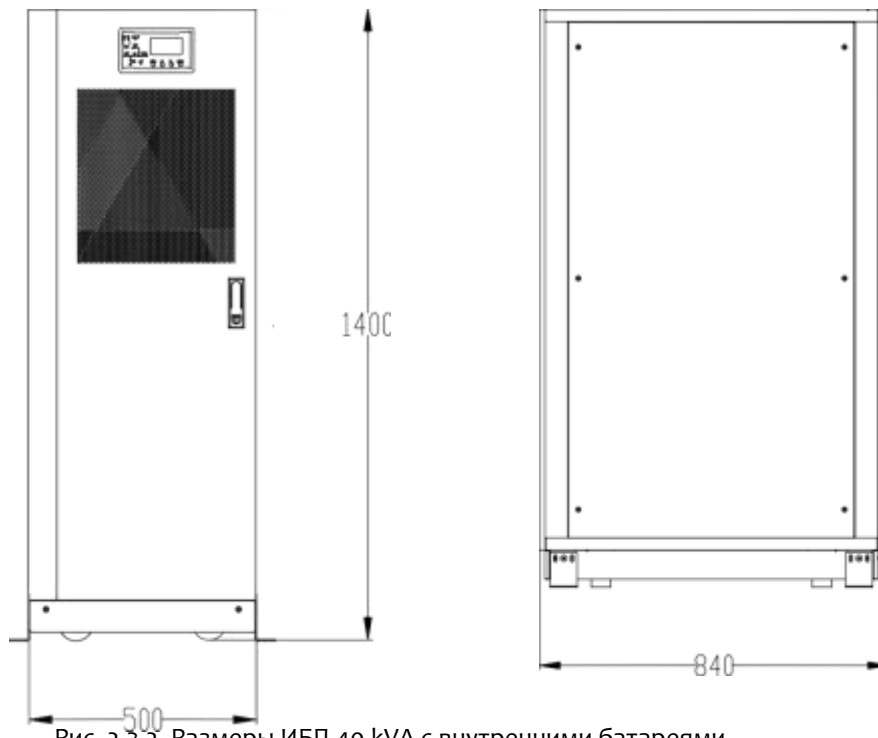


Рис. 2-3-2. Размеры ИБП 40 kVA с внутренними батареями

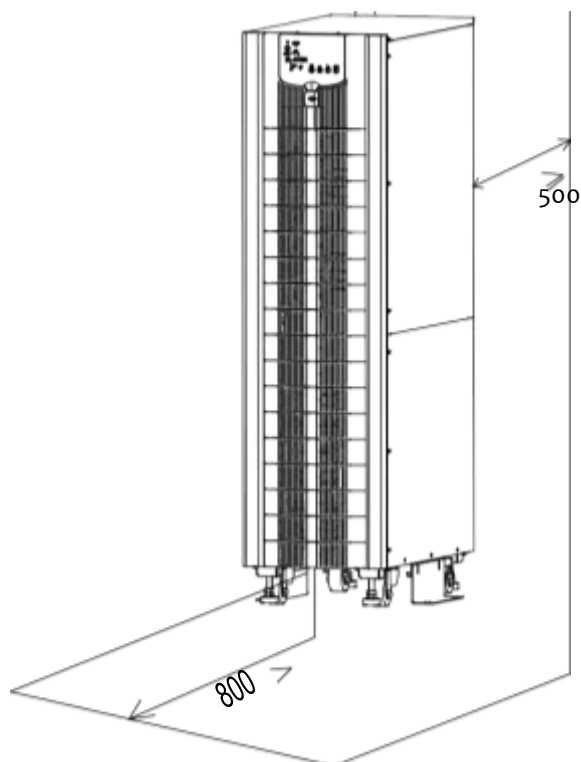


Рис. 2-4.. Минимальное пространство вокруг ИБП

Рис. 2-4.. Минимальное пространство вокруг ИБП

Вес ИБП представлен в таблице 2-1

Таблица 2.1 Вес ИБП

Конфигурация	Вес
10кВА/15кВА со встроенными батареями	52кг(без учета батарей)
10кВА/15кВА без встроенных батарей	31кг
20кВА/30кВА со встроенными батареями	89кг(без учета батарей)
20кВА/30кВА без встроенных батарей	50кг
40кВА со встроенными батареями	140кг(без учета батарей)
40кВА без встроенных батарей	61кг

2.2 Разгрузка и распаковка

2.2.1 Перемещение и распаковка ИБП

Следуйте указаниям по разгрузке, перемещению и распаковке:

1. Проверьте, нет ли повреждений на упаковке. Если есть повреждения – обратитесь к транспортной компании.
2. Переместите ИБП к месту установки, используя погрузочную тележку (см. Рис.2-5).

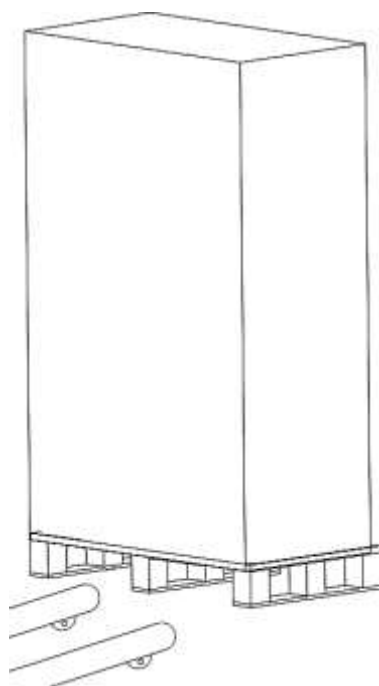


Рис.2-5 Перемещение к месту установки

3. Снимите упаковку (см. Рис.2-6).

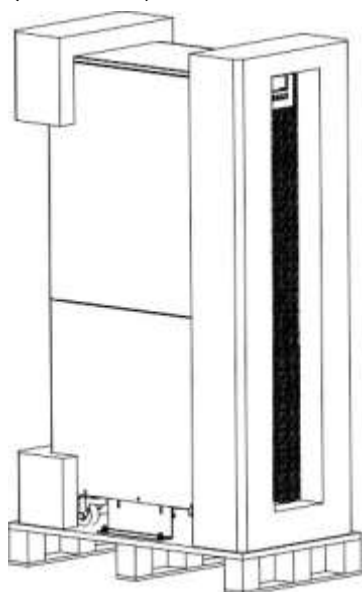


Рис.2-6 Снятие упаковки

4. Снимите защитный пенопласт вокруг ИБП.

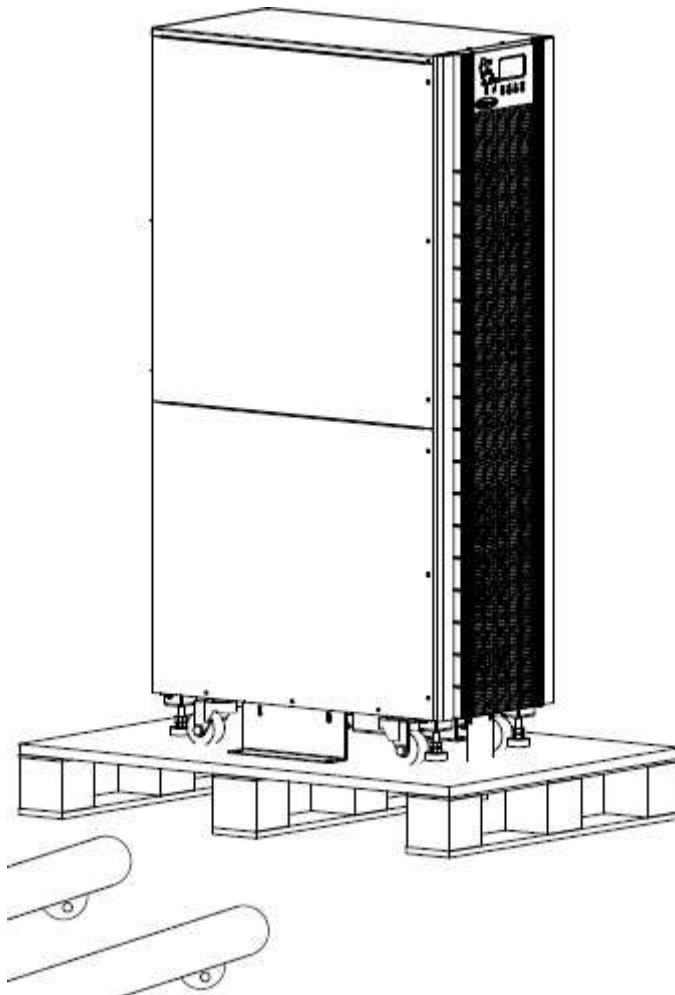


Рис.2-7 Снятие защитного пенопласта

5. Проверьте ИБП.
 - (а) Осмотрите ИБП на предмет повреждений. В случае наличия повреждений обратитесь к транспортной компании.
 - (б) Проверьте комплектность ИБП по ведомости поставки. Если чего-либо не хватает – обратитесь к поставщику.
6. Снимите крепеж, держащий ИБП на палете.
7. Переместите ИБП на место установки.

Предупреждение.

Будьте аккуратны при снятии распаковке и транспортировке, что бы избежать царапин и повреждений на ИБП



Предупреждение.

Утилизируйте упаковку в соответствии с местными требованиями



2.3 Размещение

ИБП имеет колеса для удобства размещения и винтовые опоры для надежного закрепления ИЮП на месте постоянной эксплуатации. Они изображены на Рис. 2-8

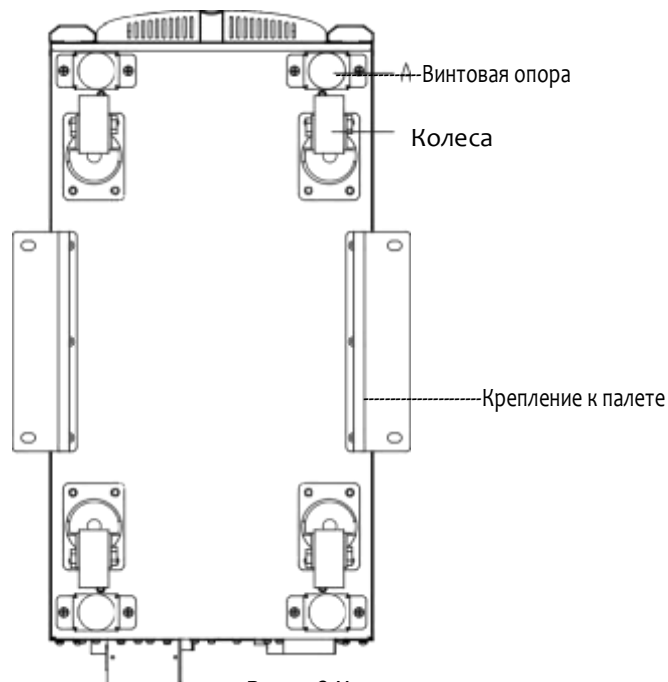


Рис. 2-8 Колеса и опоры.

Порядок размещения ИБП:

1. Убедитесь, что покрытие на месте установки гладкое и выдержит вес ИБП.
2. Втяните винтовые опоры, поворачивая их гаечным ключом против часовой стрелки до тех пор, пока ИБП не встанет на 4 колеса.
3. Установите ИБП на требуемое место.
4. Опустите винтовые опоры, поворачивая их гаечным ключом по часовой стрелке, до тех пор, пока ИБП не встанет на все 4 опоры.
5. Убедитесь, что все 4 опоры выдвинуты на одинаковую высоту и ИБП не двигается и не качается.
6. Размещение завершено.



Предупреждение.

Если пол в месте установки ИБП и/или батарейного кабинета недостаточно прочный или ровный рекомендуется использовать разгрузочную раму

2.4 Аккумуляторные батареи

ИБП использует двухполярное питание от батарей, т е энергия передается по трем проводникам, подключенным к двум полюсам, положительному и отрицательному, и средней точке. Схема подключения показанна на Рис. 2-9.

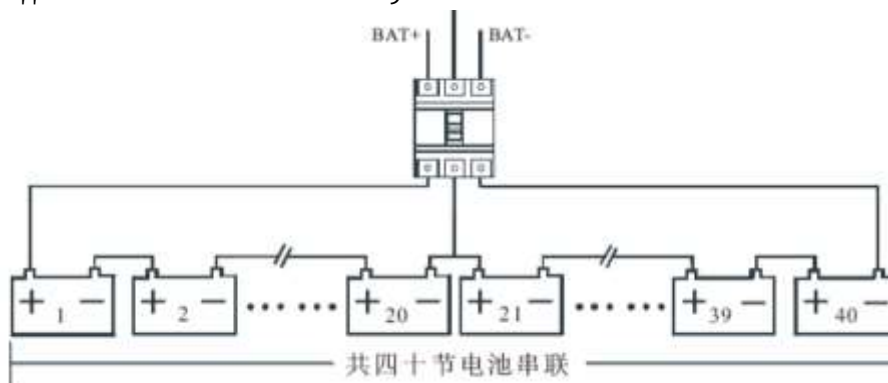


Рис. 2-9. Схема подключения батарей



Опасно!

Напряжение на клеммах батарей превышает 400 В, во избежание поражения электрическим током, следуйте инструкции по безопасности.

Убедитесь, что все три провода правильно подключены к клеммам защитного устройства батарей и клеммам ИБП.

2.5 Кабельный ввод

Кабели могут подводиться к ИБП снизу или сбоку и подключаться на клеммные колодки внизу или сбоку ИБП. Кабельный ввод показан на Рис.2-10.

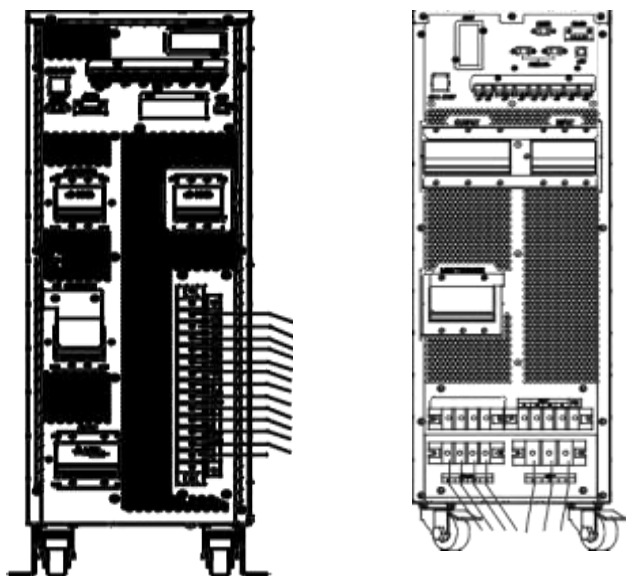


Рис. 2-10. Подключение кабелей.

2.6 Силовые кабели.

2.6.1 Спецификация

Рекомендованное сечение силовых кабелей приведено в Таблице 2.2.

Таблица 2.2 Рекомендованное сечение силовых кабелей

			10/15кВА	20/30кВА	40кВА
Ввод	Входной ток (А)		18/28А	35/55А	70А
	Сечение кабеля (мм ²)	A	6	10	16
		B	6	10	16
		C	6	10	16
		N	6	10	16
Вывод	Выходной ток (А)		15/23А	30/45А	60А
	Сечение кабеля (мм ²)	A	6	10	16
		B	6	10	16
		C	6	10	16
		N	6	10	16
Байпас	Ток обходной линии (А)		15/23А	30/45А	60А
	Сечение кабеля (мм ²)	A	6	10	16
		B	6	10	16
		C	6	10	16
		N	6	10	16
Батареи	Батарейный ток (А)		20/30А	40/60А	80А
	Сечение кабеля (мм ²)	+	8	16	25
		-	8	16	25
		N	8	16	25
РЕ	Сечение кабеля (мм ²)	РЕ	6	10	16



Примечание.

Рекомендованные сечения кабелей применимы лишь при условиях, приведенных ниже:

- Температура окружающей среды: не более +30°C
- Потери по переменному току не более 3%
- Потери по постоянному току не более 1%
- Длина кабелей переменного тока не более 50м
- Длина кабелей постоянного тока не более 30м
- Токи приведены для системы 230В (фаза-нейтраль)

При нелинейной нагрузке сечения кабелей нейтрали должны быть больше в полтора раза.

2.6.2 Спецификация кабельных соединений

Характеристики кабельных соединений указаны в Таблице 2.3.

Таблица 2.3 Характеристики кабельных соединений

	Соединение	Болт	Момент затяжки болта
Основной ввод	Наконечник под болт	M6	4.9Нм
Ввод байпаса	Наконечник под болт	M6	4.9 Нм
Батарей	Наконечник под болт	M6	4.9 Нм
Вывод	Наконечник под болт	M6	4.9 Нм
РЕ	Наконечник под болт	M6	4.9 Нм

2.6.3 Защитные автоматы

Требования по защитным автоматам указаны в Таблице 2.4.

Таблица 2.4 Защитные автоматы

	10/15кВА	20кВА	30кВА	40кВА
Батарейный автомат	32А,250В	50А,250В	63А,250В	100А,250В

Предупреждение.



Не применяйте для защиты батарейных линий дифференциальные автоматы (автоматы с Устройством Защитного Отключения).

2.6.4 Подключение силовых кабелей

Присоедините силовые кабели в следующей последовательности:

1. Удостоверьтесь, что все выключатели, автоматы ИБП и внешний байпас находятся в положении «ВЫКЛЮЧЕНО». Примите меры чтобы исключить самопроизвольное или несанкционированное включение.
2. Снимите защитную крышку силовых клемм. Расположение клемм ввода, вывода, батарей и защитного проводника показано на Рис.2-11 ~ 2-13.

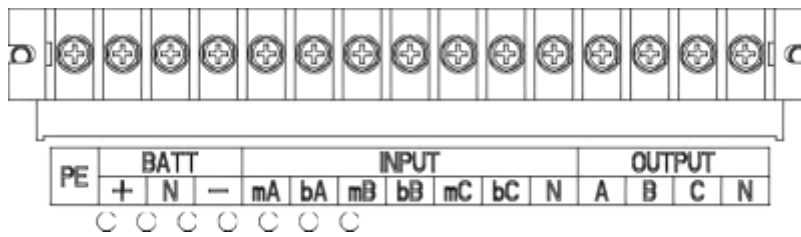


Рис. 2-11 Клеммная колодка на ИБП 10/15кВА

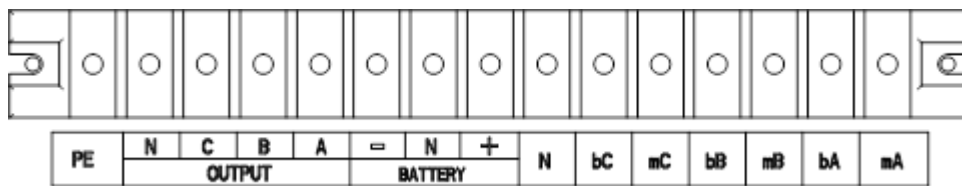


Рис. 2-12 Клеммная колодка на ИБП 20/30кВА

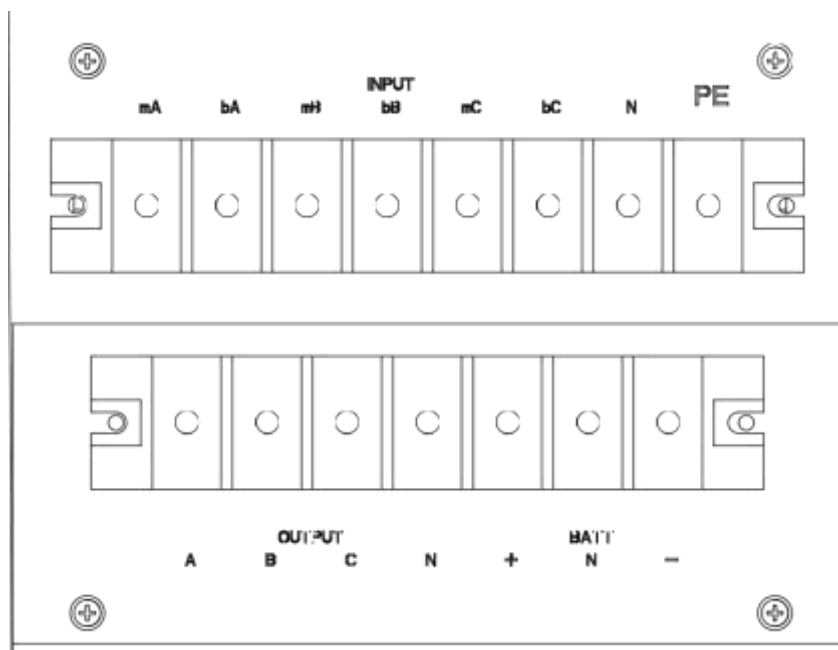


Рис.2-13 Клеммная колодка на ИБП 40кВА

3. Присоедините защитный проводник к клемме «РЕ».
4. Присоедините защитный проводник к клемме «РЕ».
5. Присоедините защитный проводник к клемме «РЕ».
6. Присоедините защитный проводник к клемме «РЕ».



Примечание.

Клеммы основного ввода обозначены mA, mB, mC
Клеммы байпасного ввода обозначены bA, bB, bC



Предупреждение.

Действия, описанные в данном разделе, должны выполняться квалифицированным и аттестованным специалистом. При возникновении любых трудностей незамедлительно обратитесь к представителю производителя.



Внимание.

- Затягивайте болты на клеммах с усилием, указанным в Таблице 2.3.
- Рабочий нулевой и защитный проводники должны присоединяться в соответствии с местными требованиями по заземлению.
- Пустые отверстия для кабелей должны быть закрыты заглушками.

2.7 Кабели управления и связи

На задней панели ИБП расположены: интерфейс «сухие контакты» (J2-J11) и коммуникационные интерфейсы (RS232, RS485, слот для карты SNMP и порт USB), как показано на Рис.2-14.

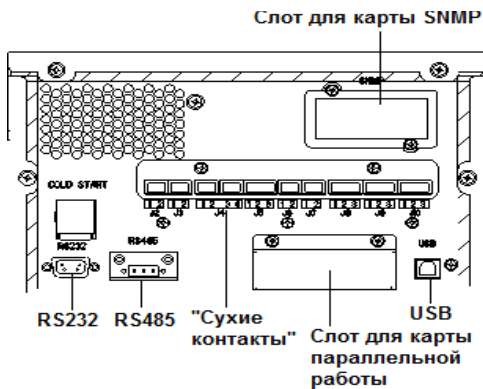


Рис.2-14 Коммуникационные порты

2.7.1 Интерфейс сухие контакты

Функции разъемов J2-J11 интерфейса «сухие контакты» указаны в Таблице 2.5.

Таблица 2.5 Функции разъемов J2-J11

Контакт	Сигнал	Функция
J2-1	TEMP_BAT	Сигнальный вход температурного датчика батарей
J2-2	TEMP_COM	Общий контакт для датчиков температуры
J3-1	ENV_TEMP	Сигнальный вход температурного датчика окружающей среды
J3-2	TEMP_COM	Общий контакт для датчиков температуры
J4-1	REMOTE_EPO_NC	Сигнал EPO при размыкании с J4-2
J4-2	+24V_DRY	+24В
J4-3	+24V_DRY	+24В
J4-4	REMOTE_EPO_NO	Сигнал EPO при замыкании на J4-3

J5-1	+24V_DRY	+24В
J5-2	GEN_CONNECTED	Программируемый входной сигнал По умолчанию – сигнал «работа с генератором»
J5-3	GND_DRY	«Земля» для J5-1
J6-1	BCB_Drive	Программируемый выходной сигнал По умолчанию: Сигнал привода BCB напряжение +24В, ток 20мА
J6-2	BCB_Status	Программируемый входной сигнал По умолчанию: Сигнал состояния контакта BCB
J7-1	GND_DRY	«Земля» для J6-1, J6-2 и J7-2,
J7-2	BCB_Online	Программируемый входной сигнал По умолчанию: Сигнал «BCB замкнут», показывает активное состояние BCB, если эта цепь замкнута на J7-1.
J8-1	BAT_LOW_ALARM_NC	Программируемый выходной сигнал (нормально замкнутый) По умолчанию: сигнал «Низкий уровень заряда батарей»
J8-2	BAT_LOW_ALARM_NO	Программируемый выходной сигнал (нормально разомкнутый) По умолчанию: сигнал «Низкий уровень заряда батарей»
J8-3	BAT_LOW_ALARM_GND	Общий контакт для J8-1 и J8-2
J9-1	GENERAL_ALARM_NC	Программируемый выходной сигнал (нормально замкнутый) По умолчанию: сигнал «Ошибка ИБП»
J9-2	GENERAL_ALARM_NO	Программируемый выходной сигнал (нормально разомкнутый) По умолчанию: сигнал «Ошибка ИБП»
J9-3	GENERAL_ALARM_GND	Общий контакт для J9-1 и J9-2
J10-1	UTILITY_FAIL_NC	Программируемый выходной сигнал (нормально замкнутый) По умолчанию: сигнал «Сбой электроснабжения»
J10-2	UTILITY_FAIL_NO	Программируемый выходной сигнал (нормально разомкнутый) По умолчанию: сигнал «Сбой электроснабжения»
J10-3	UTILITY_FAIL_GND	Общий контакт для J10-1 и J10-2



Примечание.

Функции разъемов можно настроить через программный интерфейс управления.
Функции по умолчанию описаны ниже.

Разъемы для датчиков температуры

Разъем J2 используется для подключения температурного датчика батарей, который используется для температурной компенсации заряда батарей.

Разъем J3 используется для подключения температурного датчика окружающей среды. Схема разъемов J2 и J3 показана на Рис.2-15, описание их контактов приведено в Таблице 2.6.

TEMP_BAT

TEMP_ENV

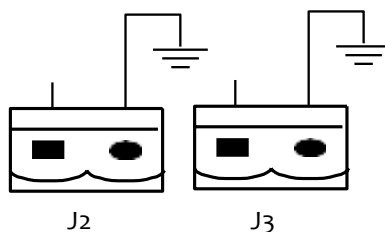


Рис.2-15 Схема разъемов J2 и J3 для датчиков температуры Таблица

2.6 Описание контактов разъемов J2 и J3

Контакт	Сигнал	Функция
J2-1	TEMP_BAT	Сигнальный вход температурного датчика батарей
J2-2	TEMP_COM	Общий контакт для датчиков температуры
J3-1	ENV_TEMP	Сигнальный вход температурного датчика окружающей среды
J3-2	TEMP_COM	Общий контакт для датчиков температуры



Датчик температуры должен иметь следующие характеристики: R25=5кΩ, B25/50=3275, для заказа, пожалуйста, свяжитесь с представителем производителя ИБП.

Входной разъем системы экстренного отключения (EPO)

Разъем J4 используется для экстренного отключения ИБП. Сигнал на выключение ИБП выдается при размыкании контактов 1 (EPO_NC) и 2 (+24V) разъема J4 или при замыкании контактов 3 (+24V) и 4 (EPO_NO) разъема J4. Схема разъема J4 показана на Рис.2-16, описание его контактов приведено в Таблице 2.7.

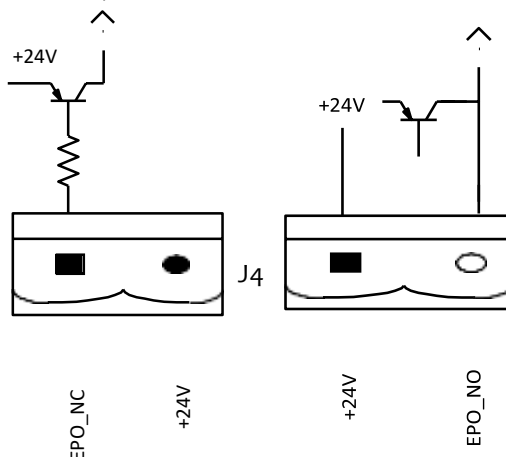


Рис.2-16 Схема разъема системы экстренного отключения (EPO)

Таблица 2.7 Описание контактов разъемов системы экстренного отключения (EPO)

Контакт	Сигнал	Функция
J4-1	REMOTE_EPO_NC	Сигнал EPO при размыкании с J4-2
J4-2	+24V_DRY	+24В
J4-3	+24V_DRY	+24В
J4-4	REMOTE_EPO_NO	Сигнал EPO при замыкании на J4-3

Программируемый вход «Работа с генератором»

Замыкание контакта 2 разъема J5 на +24В переводит ИБП в режим работы с генератором. Схема разъема J5 показана на Рис.2-17, описание его контактов приведено в Таблице 2.8.

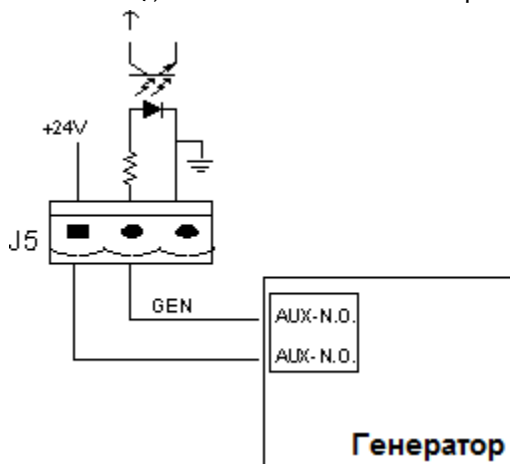


Рис.2-17 Схема разъема «Работа с генератором»

Таблица 2.8 Описание контактов разъема J5

Контакт	Сигнал	Функция
J5-1	+24V_DRY	+24В
J5-2	GEN_CONNECTED	Сигнал «Генератор подключен»
J5-3	GND_DRY	«Земля» для J5-1

Разъемы интерфейса выключателя цепи аккумуляторов – BCB

Разъемы J6 и J7 представляют собой интерфейс выключателя цепи аккумуляторов (BCB).
 Схема разъемов показана на Рис.2-18, описание разъемов приводится в Таблице 2.9.

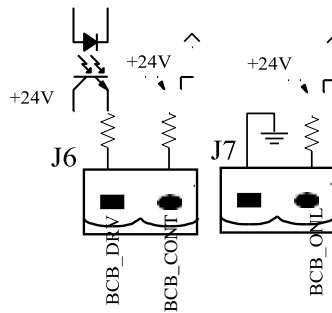


Рис.2-18 Схема разъемов BCB Таблица 2.9

Описание контактов разъемов BCB

Контакт	Сигнал	Функция
J6-1	BCB_DRIV	Программируемый выходной сигнал По умолчанию: Сигнал привода BCB напряжение +24В, ток 20мА
J6-2	BCB_Status	Сигнал состояния контакта BCB, подключение к нормально разомкнутой цепи BCB
J7-1	GND_DRY	«Земля» для J6-1, J6-2 и J7-2
J7-2	BCB_Online	Сигнал «BCB замкнут» (нормально разомкнутый), показывает активное состояние BCB, если эта цепь замкнута на J7-1.

Выходной разъем сигнализации о низком уровне заряда батарей

По умолчанию контакты разъема J8 запрограммированы на подачу гальванически изолированного сигнала при низком уровне напряжения на батареях, что означает низкий уровень заряда батарей. Схема разъемов показана на рис. 2-19, описание контактов разъема показано в Таблице 2.10.

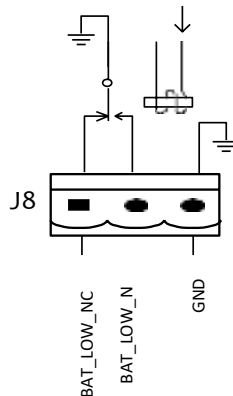


Рис.2-19 Схема разъема сигнализации о низком уровне заряда батарей

Таблица 2.10 Описание контактов разъема сигнализации о низком уровне заряда батарей

Контакт	Сигнал	Функция
J8-1	BAT_LOW_ALARM_NC	Программируемый нормально замкнутый сигнал «низкий уровень заряда батарей»
J8-2	BAT_LOW_ALARM_NO	Программируемый нормально разомкнутый сигнал «низкий уровень заряда батарей»
J8-3	BAT_LOW_ALARM_GND	Общий контакт для J8-1 и J8-2

Выходной разъем сигнала «Ошибка ИБП»

По умолчанию контакты разъема J9 запрограммированы на подачу гальванически изолированного сигнала при возникновении одной или более ошибок на ИБП. Схема разъемов показана на рис. 2-20, описание контактов разъема показано в Таблице 2.11.

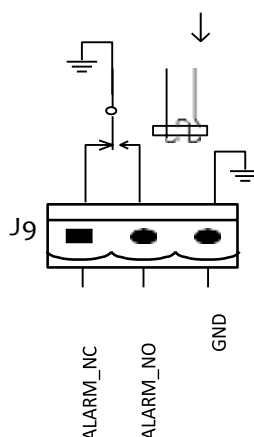


Рис.2-20 Схема разъема сигнала «Ошибка ИБП»

Таблица 2.11 Описание контактов разъема сигнала «Ошибка ИБП»

Контакт	Сигнал	Функция
J9-1	GENERAL_ALARM_NC	Программируемый нормально замкнутый выходной сигнал «Ошибка ИБП»
J9-2	GENERAL_ALARM_NO	Программируемый нормально разомкнутый выходной сигнал «Ошибка ИБП»
J9-3	GENERAL_ALARM_GND	Общий контакт для J9-1 и J9-2

Выходной разъем сигнала «Сбой электроснабжения»

По умолчанию контакты разъема J10 запрограммированы на подачу гальванически изолированного сигнала, если параметры электросети на входе ИБП не соответствуют требованиям (произошел сбой электроснабжения). Схема разъемов показана на рис. 2-21, описание контактов разъема показано в Таблице 2.12.

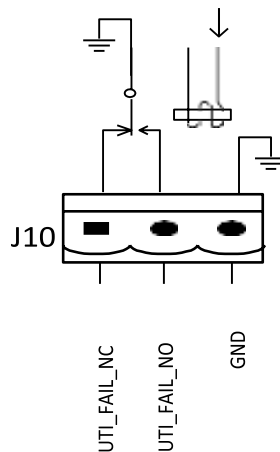


Рис.2-21 Схема разъема сигнала «Сбой электроснабжения»

Таблица 2.12 Описание контактов разъема сигнала «Сбой электроснабжения»

Контакт	Сигнал	Функция
J10-1	UTILITY_FAIL_NC	Программируемый нормально замкнутый выходной сигнал «Сбой электроснабжения»
J10-2	UTILITY_FAIL_NO	Программируемый нормально разомкнутый выходной сигнал «Сбой электроснабжения»
J10-3	UTILITY_FAIL_GND	Общий контакт для J10-1 и J10-2

2.7.2 Коммуникационные интерфейсы

Порты RS232, RS485 и USB: используются специалистами авторизованных сервисных центров для получения служебных данных при пуско-наладке и диагностике ИБП, а также могут использоваться для получения данных о состояниях ИБП в системах автоматизации.

Слот SNMP – слот используется для установки опциональной SNMP-карты.

3. Панель управления

3.1 Введение

В этой главе описаны функции и приведены подробные указания по использованию элементов панели оператора, дается информация о ЖК-дисплее, в том числе типы ЖК-дисплеев, подробное описание меню, информация в окне подсказок и список аварийных сигналов ИБП.

3.2 Панель управления

Панель управления расположена на передней панели ИБП. С ее помощью оператор может управлять ИБП и контролировать все измеряемые параметры, наблюдать состояние ИБП и аккумуляторов, просматривать журналы событий и аварийных сигналов. Панель управления разделена на три функциональные зоны: мнемоническое изображение пути тока, ЖК-дисплей и клавиши меню, а также клавиши контроля и управления.

Панель управления изображена на Рис.3-1.

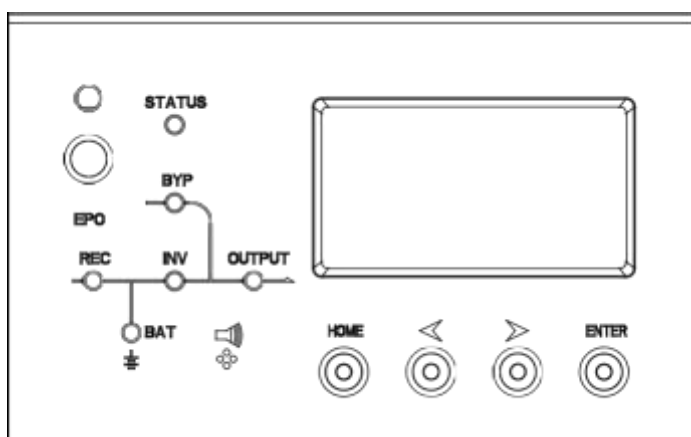


Рис. 3-1. Панель управления

3.2.1 Светодиодные индикаторы

На панели оператора находятся 6 СДИ для отображения состояния компонентов ИБП и ошибок (см. Рис.3-1). Описание индикаторов приведено в Таблице 3.1

Таблица 3.1 Описание светодиодных индикаторов

Индикатор	Состояние	Описание
Индикатор выпрямителя (REC)	постоянный зеленый	выпрямитель работает нормально
	мигающий зеленый	выпрямитель в процессе запуска, входная сеть в норме
	постоянный красный	ошибка выпрямителя
	мигающий красный	ошибка входной сети
	не горит	выпрямитель не работает

Индикатор	Состояние	Описание
Индикатор батареи (BAT)	постоянный зеленый	батареи заряжаются
	мигающий зеленый	батареи разряжаются
	постоянный красный	батареи неисправны, отсутствуют или неправильно подключены, либо неисправность, перегрузка по току или перегрев зарядного устройства, либо достижение нижнего предела напряжения разряда (EOD)
	мигающий красный	низкий уровень заряда батарей
	не горит	батареи и зарядное устройство в норме, батареи не заряжаются
Индикатор байпаса (BYP)	постоянный зеленый	нагрузка на байпасе
	постоянный красный	питание на входе байпаса отсутствует или вне допуска, либо неисправен статический переключатель байпаса
	мигающий красный	напряжение на входе байпаса вне допуска
	не горит	байпас в норме и выключен
Индикатор инвертора (INV)	постоянный зеленый	нагрузка на инверторе
	мигающий зеленый	инвертор включен в дежурном режиме (ECO-режим) или идет синхронизация
	постоянный красный	неисправность инвертора, система не получает питание от инвертора
	мигающий красный	неисправность инвертора, система получает питание от инвертора
	не горит	инвертор выключен
Индикатор нагрузки (OUTPUT)	постоянный зеленый	питание на выходе ИБП включено и в норме
	постоянный красный	выход ИБП длительное время перегружен, либо на выходе ИБП короткое замыкание, либо питание на выходе ИБП отсутствует
	мигающий красный	перегрузка на выходе ИБП
	не горит	питание на выходе ИБП выключено
Индикатор состояния (STATUS)	постоянный зеленый	нормальный режим работы
	постоянный красный	неисправность

При работе ИБП используются два различных типа звукового сигнала, перечисленных в Таблице 3.2.

Таблица 3.2 Описание звуковых сигналов

Сигнал	Описание
Два коротких и один длинный	Аварийный сигнал, генерируемый системой (например, отсутствие переменного напряжения в сети)
Непрерывный сигнал	Серьезные неисправности системы (например, выход из строя предохранителя или сбой оборудования)

3.2.2 Функциональные клавиши

На панели управления и индикации расположены 4 функциональные клавиши, которые используются совместно с ЖК-дисплеем. Описание их функций приведено в Таблице 3.3.

Таблица 3.3 Описание функциональных клавиш

Функциональная клавиша	Описание
EPO	Долгое нажатие. Выключение питания нагрузки, выключение выпрямителя, инвертора, статической обходной схемы и аккумуляторов
TAB	Переход на следующий пункт меню
ENTER	Подтверждение выбора
ESC	Выход



Предупреждение.

При переключении нагрузки с обходной линии на инвертор возникает задержка до 10мс для синхронизации выходов обходной линии и инвертора.

3.2.3 ЖК-дисплей

После запуска ИБП дисплей завершает самопроверку и отображает начальную страницу, показанную на Рис.3-2

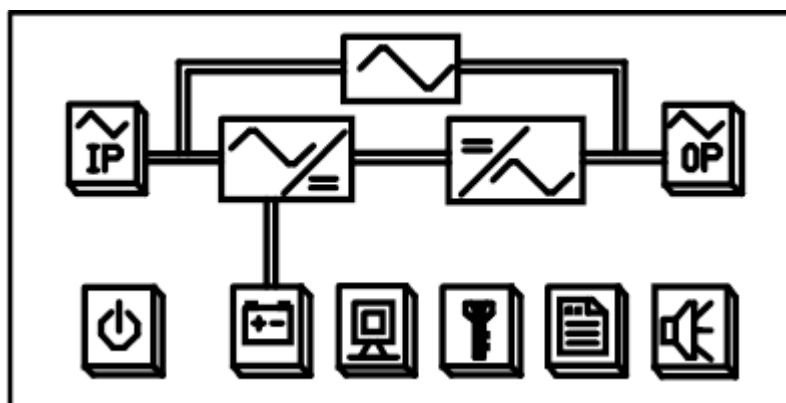











Рис.3-2 Начальная страница меню

Начальная страница содержит пиктограммы страниц – разделов меню. Описания пиктограмм дисплея приведены в Таблице 3.4.

Таблица 3.4 Описания пиктограмм дисплея


Пиктограмма	Описание
	Кнопка включения/выключения
	Показания измерений основного и байпасного вводов
	Журнал событий
	Меню настроек (Очистка ошибок, Тест батарей, Обслуживание батарей, Выбор языка, Ручное включение байпаса и т.д.), Системные настройки (только для сервисных инженеров)
	Показания измерений батареи, шины постоянного тока, температуры и т.д.
	Показания измерений вывода и нагрузки
	Информация о текущих ошибках ИБП, версии выпрямителя и инвертора, серийный номер
	Включение и выключение звукового сигнала
	Прокрутка пунктов меню и страниц



Примечание.

Подсветка дисплея автоматически отключается через 2 минуты, если нет аварийных сообщений или ошибок. Для включения подсветки необходимо нажать любую кнопку.

Выберите пиктограмму для того, чтобы открыть соответствующую страницу.

Выбор  («Основной ввод»), открывает страницу, показанную на Рис.3-3.




HOME 	I/P MAIN	 NEXT
A	B	C
220.1 V	220.1 V	220.1 V
45.0 A	45.0 A	45.0 A
50.01 Hz	50.01 Hz	50.01 Hz
0.99 PF	0.99 PF	0.99 PF

Рис. 3-3. Страница «Основной ввод»

Выберите  для просмотра информации по батареям, как показано на Рис.3-4.






HOME 	BATTERY	P.1 	NEXT
Batt Volt	240.0 V	240.0 V	
Batt Curr	5.0 A	5.0 A	
Batt Number	40		
Dischag Times	Batt Boost		

Рис. 3-4 Информация о батареях

Выберите  для просмотра текущего состояния ИБП;

Выберите  , чтобы выключить звуковые оповещения при ошибках;

Выберите  для просмотра журнала событий;

3.3 Страница информации о системе

Страница системной информации показывает текущее время и конфигурацию ИБП, как показано в Таблице 3.5.

Таблица 3.5 Описание пунктов страницы системной информации

Содержание	Описание
3320S	ИБП 3 фазы вход, 3 фазы выход, мощность 20 kVa, внутренние батареи
16:00	Текущее время

3.4 Описание пунктов меню

На странице меню ИБП отображается название страницы данных, а на странице данных отображается содержимое, соответствующее выбранному пункту на странице меню. Выберите пункт меню ИБП и страницу данных для просмотра соответствующих параметров ИБП и настройки соответствующих функций. Подробности приводятся в Таблице 3.6.

Таблица.3.6 Описания пунктов меню

Страница	Пункт меню	Описание
Main input (основной ввод)	V phase(V)	Напряжение по фазам на входе ИБП
	I phase(A)	Ток по фазам на входе ИБП
	Freq.(Hz)	Частота на входе ИБП
	PF	Входной фактор мощности
Bypass input (обходной ввод)	V phase(V)	Напряжение по фазам на байпасе ИБП
	Freq. (Hz)	Ток по фазам на байпасе ИБП
	I phase(A)	Частота на байпасе ИБП
	PF	Фактор мощности на байпасе
Output (вывод ИБП)	V phase(V)	Напряжение по фазам на выходе ИБП
	I phase(A)	Ток по фазам на выходе ИБП
	Freq. (Hz)	Частота на выходе ИБП
	PF	Выходной фактор мощности
Module load (Нагрузка на модуле)	Sout (kVA)	Полная мощность (кВА)
	Pout (kW)	Активная мощность (кВт)
	Qout (kVAR)	Реактивная мощность
	Load (%)	Загруженность модуля в процентах

Battery data (информация по батареям)	Environmental Temp	Температура окружающей среды
	Battery voltage(V)	Напряжение в плечах батарей
	Battery current(A)	Ток по плечам батарей
	Battery Temp(°C)	Температура батарей
	Remaining Time (min)	Оставшееся время автономной работы
	Battery capacity (%)	Оставшаяся ёмкость батарей
	Battery boost charging	Батареи заряжаются ускоренном в режиме BOOST
	Battery float charging	Батареи заряжаются в плавающем режиме FLOAT
	Battery disconnected	Батареи не подключены
Current alarm (текущие события)		Отображает все текущие события на ЖК-дисплее.
History log (журнал ошибок)		Отображение событий в журнале ошибок
Function Settings (настройки)	Display calibration	Настройка яркости и контраста ЖК-дисплея
	Date format set	Настройка формата отображения даты и времени
	Date & Time	Настройки даты и времени
	Language set	Выбор языка сообщений
	Communication set	Настройки параметров протокола связи
	Control password 1 set	Настройка пароля первого уровня
Command (команды)	Battery maintenance test	ИБП переходит в режим разряда батарей до предельного напряжения разряда.
	Battery self-check test	ИБП переходит в режим разряда батарей на 30 секунд для самопроверки.
	Stop testing	Ручной останов батарейных тестов
UPS system information (системная информация)	Monitoring software version	Версия программного обеспечения
	Rectified software version	Версия выпрямителя
	Inverted software version	Версия инвертора
	Serial No.	Серийный номер
	Rated information	Другая информация о системе
	Module model	Модификация модуля

3.5 Список сообщений

В Таблице 3.7 приводится полный перечень всех событий ИБП, отображаемых на странице истории событий и на странице текущего события.

Таблица 3.7 Список сообщений

№	Сообщение	Описание
1	Load On UPS-Set	Работа системы в нормальном режиме с питанием от инвертора
2	Load On Bypass-Set	Работа системы в режиме обходного питания
3	No Load-Set	Нагрузка на выходе системы отсутствует
4	Battery Boost-Set	Аккумулятор находится в режиме ускоренного заряда
5	Battery Float-Set	Аккумулятор находится в режиме постоянной подзарядки
6	Battery Discharge-Set	Система работает в режиме разряда аккумуляторов
7	Battery Connected-Set	Аккумуляторы подключены
8	Battery Not Connected-Set	Аккумуляторы не подключены
9	Maintenance CB Closed-Set	Выключатель режима обслуживания замкнут
10	Maintenance CB Open-Set	Выключатель режима обслуживания разомкнут
11	EPO-Set	Экстренное выключение системы, EPO
12	Module On Less-Set	Мощность инвертера меньше мощности нагрузки
13	Module On Less-Clear	Неисправность, указанная выше, исправлена
14	Generator Input-Set	Подключен внешний электрогенератор
15	Generator Input-Clear	Неисправность, указанная выше, исправлена
16	Utility Abnormal-Set	Входное сетевое питание не в норме
17	Utility Abnormal-Clear	Неисправность, указанная выше, исправлена
18	Bypass Sequence Error-Set	Нарушено вращение фаз байпаса
19	Bypass Sequence Error-Clear	Неисправность, указанная выше, исправлена
20	Bypass Volt Abnormal-Set	Напряжение на входе от источника обходного питания не в норме
21	Bypass Volt Abnormal-Clear	Неисправность, указанная выше, исправлена
22	Bypass Module Fail-Set	Ошибка на модуле байпаса
23	Bypass Module Fail-Clear	Неисправность, указанная выше, исправлена
24	Bypass Overload-Set	Байпас перегружен
25	Bypass Overload-Clear	Неисправность, указанная выше, исправлена
26	Bypass Overload Tout-Set	Байпас перегружен в течение длительного периода времени
27	Byp Overload Tout-Clear	Неисправность, указанная выше, исправлена
28	Byp Freq Over Track-Set	Частота на байпасе вне допуска
29	Byp Freq Over Track-Clear	Неисправность, указанная выше, исправлена
30	Exceed Tx Times Lmt-Set	Количество переключений с инвертера на байпас в течение часа превысило пороговое значение
31	Exceed Tx Times Lmt-Clear	Неисправность, указанная выше, исправлена
32	Output Short Circuit-Set	Короткое замыкание на выходе ИБП

33	Output Short Circuit-Clear	Неисправность, указанная выше, исправлена
34	Battery EOD-Set	Предельный уровень разряда АКБ
35	Battery EOD-Clear	Неисправность, указанная выше, исправлена
36	Battery Test-Set	Начался частичный тест батарей (30 секунд)
37	Battery Test OK-Set	Частичный тест батарей завершен успешно
38	Battery Test Fail-Set	Ошибка частичного теста батарей
39	Battery Maintenance-Set	Глубокий тест батарей начат
40	Batt Maintenance OK-Set	Глубокий тест батарей завершен успешно
41	Batt Maintenance Fail-Set	Ошибка глубокого теста батарей
42	Module Inserted-Set	Силовой модуль № подключен к системе
43	Module Exit-Set	Силовой модуль № выключен из системы
44	Rectifier Fail-Set	Ошибка выпрямителя силового модуля №
45	Rectifier Fail-Clear	Неисправность, указанная выше, исправлена
46	Inverter Fail-Set	Ошибка инвертора силового модуля №
47	Inverter Fail-Clear	Неисправность, указанная выше, исправлена
48	Rectifier Over Temp.-Set	Перегрев выпрямителя силового модуля №
49	Rectifier Over Temp.-Clear	Неисправность, указанная выше, исправлена
50	Fan Fail-Set	Ошибка вентиляторов силового модуля №
51	Fan Fail-Clear	Неисправность, указанная выше, исправлена
52	Output Overload-Set	Перегрузка силового модуля №
53	Output Overload-Clear	Неисправность, указанная выше, исправлена
54	Inverter Overload Tout-Set	Длительная перегрузка силового модуля №
55	INV Overload Tout-Clear	Неисправность, указанная выше, исправлена
56	Inverter Over Temp.-Set	Перегрев инвертора силового модуля №
57	Inverter Over Temp.-Clear	Неисправность, указанная выше, исправлена
58	On UPS Inhibited-Set	Заблокирован перевод нагрузки с байпаса на инвертер
59	On UPS Inhibited-Clear	Неисправность, указанная выше, исправлена
60	Manual Transfer Byp-Set	Ручное переключение на обходную линию
61	Manual Transfer Byp-Clear	Ручное переключение с обходной линии
62	Esc Manual Bypass-Set	Отмена команды ручного переключения на байпас
63	Battery Volt Low-Set	Низкое напряжение на батареях
64	Battery Volt Low-Clear	Неисправность, указанная выше, исправлена
65	Battery Reverse-Set	Неправильная полярность при подключении батарей
66	Battery Reverse-Clear	Неисправность, указанная выше, исправлена
67	Inverter Protect-Set	Включена защита инвертора силового модуля № (напряжение на инверторе выходит за пределы допустимого)

68	Inverter Protect-Clear	Неисправность, указанная выше, исправлена
69	Input Neutral Lost-Set	Отсутствует нейтраль питающей электросети
70	Bypass Fan Fail-Set	Ошибка вентилятора байпасного модуля
71	Bypass Fan Fail-Clear	Неисправность, указанная выше, исправлена
72	Manual Shutdown-Set	Ручное выключение силового модуля №
73	Manual Boost Charge-Set	Ручное включение ускоренного заряда батарей
74	Manual Float Charge-Set	Ручное включение плавающего заряда батарей
75	UPS Locked-Set	Выключение ИБП заблокировано
76	Parallel Cable Error-Set	Ошибка в системе параллельного подключения
77	Parallel Cable Error-Clear	Неисправность, указанная выше, исправлена
78	Lost N+X Redundant-Set	Ошибка в системе резервирования
79	N+X Redundant Lost-Clear	Неисправность, указанная выше, исправлена
80	EOD Sys Inhibited	Включение системы заблокировано для восстановления заряда батарей
81	Power Share Fail-Set	Нарушение в распределении нагрузки
82	Power Share Fail-Clear	Неисправность, указанная выше, исправлена
83	Input Volt Detect Fail-Set	Неисправность датчика входного напряжения
84	Input Volt Detect Fail-Clear	Неисправность, указанная выше, исправлена
85	Battery Volt Detect Fail-Set	Неисправность датчика напряжения батарей
86	Batt Volt Detect Fail-Clear	Неисправность, указанная выше, исправлена
87	Output Volt Detect Fail-Set	Неисправность датчика выходного напряжения
88	Output Volt Detect Fail-Clear	Неисправность, указанная выше, исправлена
89	Outlet Temp. Error-Set	Перегрев на выходном температурном датчике
90	Outlet Temp. Error-Clear	Неисправность, указанная выше, исправлена
91	Input Curr Unbalance-Set	Разбалансировка входных токов
92	Input Curr Unbalance-Clear	Неисправность, указанная выше, исправлена
93	DC Bus Over Volt-Set	Напряжение шины постоянного тока выше нормы
94	DC Bus Over Volt-Clear	Неисправность, указанная выше, исправлена
95	REC Soft Start Fail-Set	Ошибка плавного старта выпрямителя
96	REC Soft Start Fail-Clear	Неисправность, указанная выше, исправлена
97	Relay Connect Fail-Set	Обрыв на реле
98	Relay Connect Fail-Clear	Неисправность, указанная выше, исправлена
99	Relay Short Circuit-Set	Короткое замыкание на реле
100	Relay Short Circuit-Clear	Неисправность, указанная выше, исправлена
101	No Inlet Temp. Sensor-Set	Входной температурный датчик неисправен или отсутствует
102	No Inlet Temp Sensor-Clear	Неисправность, указанная выше, исправлена
103	No Outlet Temp. Sensor-Set	Выходной температурный датчик неисправен или отсутствует

104	No Outlet Temp. Sensor-Clear	Неисправность, указанная выше, исправлена
105	Inlet Over Temp.-Set	Перегрев на входном температурном датчике
106	Inlet Over Temp.-Clear	Неисправность, указанная выше, исправлена

4. Управление.

4.1 Первый запуск ИБП

4.1.1 Запуск в нормальном режиме

Первый запуск ИБП после установки должен выполнять аттестованный специалист авторизованного сервисного центра. Запуск должен осуществляться по следующему алгоритму:

1. Удостоверьтесь, что все выключатели разомкнуты.
2. Замкните сначала выходной выключатель, а затем входной, начнется инициализация системы.

Если в системе два ввода – замкните оба вводных выключателя.

3. Загорится экран на панели оператора и появится начальная страница, как показано на Рис.3-2.
4. Посмотрите на светодиодные индикаторы. Мигающий зеленым индикатор выпрямителя означает, что выпрямитель запускается. Состояния индикаторов приведены в Таблице 4.1.

Таблица 4.1 Запуск выпрямителя

Индикатор	Состояние	Индикатор	Состояние
Выпрямитель	мигает зеленым	Инвертер	не горит
Батареи	красный	Нагрузка	не горит
Байпас	не горит	Состояние	красный

5. Через 30 секунд, индикатор выпрямителя перестанет мигать, это означает окончание синхронизации выпрямителя, замкнется статический переключатель байпаса и начнет запускаться инвертер. Состояния индикаторов приведены в Таблице 4.2

Таблица 4.2 Запуск инвертера

Индикатор	Состояние	Индикатор	Состояние
Выпрямитель	зеленый	Инвертер	мигает зеленым
Батареи	красный	Нагрузка	зеленый
Байпас	зеленый	Состояние	красный

6. После того, как запустится инвертер, нагрузка переключается с байпаса на инвертер. Состояния индикаторов приведены в Таблице 4.3.

Таблица 4.3 Подключение нагрузки

Индикатор	Состояние	Индикатор	Состояние
Выпрямитель	зеленый	Инвертер	зеленый
Батареи	красный	Нагрузка	зеленый
Байпас	не горит	Состояние	красный

7. ИБП перешел в нормальный режим работы. Включите размыкатель батарей, и ИБП начнет заряжать батареи. Состояния индикаторов приведены в Таблице 4.4.

Таблица 4.4 Нормальный режим работы

Индикатор	Состояние	Индикатор	Состояние
Выпрямитель	зеленый	Инвертер	зеленый
Батареи	зеленый	Нагрузка	зеленый
Байпас	не горит	Состояние	зеленый

8. Запуск ИБП завершен

4.1.2 Запуск от батарей (Холодный старт)

Функция запуска от батарей (холодный старт) является опциональной, и по умолчанию присутствует не о всех моделях ИБП.

Для запуска ИБП от батарей необходимо выполнить следующие шаги:

1. Убедитесь в правильности подключения АКБ и соблюдении полярности. Если все верно, то включите батарейный рубильник.
2. Нажмите на кнопку холодного старта (Рис. 5-1). Начнется запуск системы от батарей.

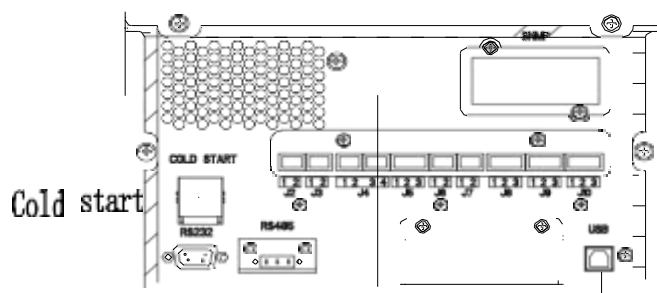


Рис. 4-1. Холодный старт.

3. Начнется запуск согласно пункту 3 предыдущего раздела (4.1.1). Спустя 30 секунд ИБП перейдет в режим работы от батарей.
4. Для подключения нагрузки включите выходной автомат.

4.2 Переключение режимов работы

4.2.1 Переключение с нормального режима на режим работы от батарей.

ИБП переходит в режим работы от батарей сразу после пропадания входного напряжения

4.2.2 Переключение с нормального режима в режим электронного байпаса (режим обходной линии)

Выберите пиктограмму  а затем выберите  для перехода в режим байпаса.



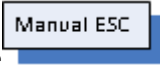
Внимание.

Для предотвращения сбоев в электропитании нагрузки, убедитесь, что электроснабжение байпаса в норме.

4.2.3 Переключение из режима электронного байпаса на нормальный режим работы



Выберите пиктограмму  а затем выберите  для перехода в нормальный режим.



Примечание.

Обычно система автоматически переходит из режима байпаса в нормальный режим. Ручное переключение используется если это необходимо сделать принудительно, например при отклонении частоты байпаса.

4.2.4 Переключение из нормального режима в режим сервисного байпаса.

Следующая процедура позволяет перевести ИБП с нормального режима работы на режим обслуживания (ручного байпаса).

1. Переведите ИБП в режим электронного байпаса согласно процедуре 4.2.2
2. Снимите защитную крышку ручного байпаса
3. Включите рубильник сервисного байпаса, теперь нагрузка питается через электронный и сервисный бапас.
4. Выключите батарейный рубильник, вводной рубильник, рубильник байпасного ввода.
5. Теперь нагрузка питается через сервисный байпас



Рис. 4-2. Расположение сервисного байпаса.

**Внимание.**

При снятии защитной крышки ручного байпаса система автоматически переходит на электронный байпас

**Внимание.**

Перед проведением данной операции, во избежание отключения или повреждения нагрузки, убедитесь, что электропитание поступает на обходную линию и инвертер синхронизирован с ней.

**ОПАСНО.**

Даже если дисплей выключен, на клеммах ввода и вывода может оставаться опасное напряжение. Прежде чем снимать защитные панели, подождите не менее 10 минут, чтобы разрядились конденсаторы шины постоянного тока.

4.2.5 Переключение из режима сервисного обслуживания в нормальный режим.

Следующая процедура позволяет перевести ИБП режима обслуживания (ручного байпаса) на нормальный режим работы.

1. После проведения работ включите последовательно батарейный рубильник, ввод байпаса, основной ввод
2. Через 30 секунд после включения дисплея включится статический переключатель, и светодиодный индикатор байпаса загорится зеленым. Теперь нагрузка питается через электронный и ручной байпас.
3. Выключите размыкатель и установите защитную крышку ручного байпаса, теперь нагрузка питается через электронный байпас. Выпрямитель и инвертер включатся автоматически.
4. Через 60 секунд система перейдет в нормальный режим.


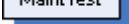
**Внимание.**

ИБП будет в режиме электронного байпаса, пока не будет установлена защитная крышка ручного байпаса.

4.3 Обслуживание батарей

Если батареи длительное время не разряжаются, необходимо периодически проводить их тестирование.



Войдите в меню , как показано на Рис.4-3 и выберите , ИБП переключится в режим работы от батарей для их разряда и будет разряжать их до нижнего предельного значения напряжения заряда (EOD).

Тест можно остановить кнопкой **StopTest**.

Кнопкой **BattTest** можно провести частичный тест батарей, они будут разряжаться около 30 секунд, и затем ИБП вернется в нормальный режим работы.

BACK	≡	FUNCTION	≡	END
<u>ManualByp</u> /Esc		<u>Batt. Test</u>		
Fault Clear		<u>Maint Test</u>		
Manual INV		Stop Test		

Рис. 4-3. Меню обслуживания АКБ.

4.4 Экстренное отключение (EPO)

Кнопка экстренного отключения ИБП предназначена для быстрого выключения ИБП при возникновении экстренных ситуаций (пожар, наводнение и т.д.). Она находится на панели оператора рядом с дисплеем, закрытая прозрачной крышкой для предотвращения случайного нажатия (см. Рис.4-5). При нажатии кнопки EPO немедленно выключаются выпрямитель, инвертор, прекращается подача электропитания на нагрузку и прекращается заряд/разряд батарей. При наличии внешнего электроснабжения управляющие цепи ИБП остаются включенными. Для полного выключения ИБП необходимо выключить размыкатели основного и байпасного ввода.

Внимание.

При активации экстренного отключения, нагрузка перестает питаться через ИБП. Будьте осторожны при применении данной функции.

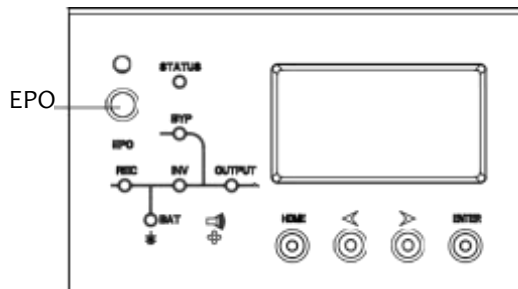


Рис. 4-5 EPO.

4.5 Параллельная работа ИБП

Установка и настройка системы ИБП для параллельной работы должна проводиться аттестованным специалистом. Если у вас возникла необходимость в подключении параллельной системы, обратитесь к производителю оборудования.

5. Обслуживание

В данном разделе рассматривается обслуживание ИБП, в том числе даются указания по обслуживанию силовых модулей, модуля обходного питания и замене противопылевого фильтра.

5.1 Меры предосторожности

1. Данную работу может выполнять только специалист авторизованного сервисного центра.
2. Компоненты ИБП следует демонтировать сверху вниз, чтобы предотвратить наклон или деформацию корпуса из-за смещения центра тяжести ИБП вверх.
3. Для обеспечения безопасности перед обслуживанием силовых или обходного модулей обязательно с помощью мультиметра измерьте напряжение на конденсаторах шины постоянного тока и убедитесь, что оно не превышает 60 В; также с помощью мультиметра измерьте напряжение между рабочими элементами и корпусом ИБП и убедитесь, что оно не превышает опасных значений, т.е. постоянное напряжение не выше 60 В, а переменное напряжение не выше 42,4 В.
4. Снятие крышек с компонентов силовых и обходного модулей допускается не ранее, чем через 10 минут после их извлечения из ИБП.

5.2 Указания по обслуживанию ИБП

Для обслуживания компонентов ИБП переведите ИБП в режим обслуживания, следуя указаниям пункта 4.2.4. После проведения обслуживания переведите ИБП в нормальный режим по указаниям пункта 4.2.5.

5.3 Указания по обслуживанию батарей

Для достижения максимального срока службы батарей регулярно проводите их проверку. На срок службы батарей воздействуют следующие факторы:

1. Место установки. Батареи следует устанавливать в сухом, прохладном и хорошо вентилируемом месте. Защитите батареи от прямых солнечных лучей и источников тепла. При установке батарей соблюдайте полярность и используйте батареи одной модели, одного производителя и с одинаковой емкостью.
2. Температурные условия. Рекомендуемая температура батарей +20°C ~ +25°C. Превышение этой температуры сокращает срок службы батарей.
3. Токи заряда/разряда. Рекомендованный ток заряда батарей – 10% от емкости батареи. Максимально допустимый ток заряда – 30% от емкости батареи. Допустимый диапазон токов разряда – 5% ~ 300% от емкости батареи.
4. Напряжение заряда. При появлении внешнего электроснабжения ИБП начинает заряд батарей в режиме ускоренного заряда (BOOST) – максимальным установленным напряжением. При достижении 100% заряда ИБП переходит в режим заряда батарей плавающим напряжением (FLOAT).
5. Глубокий разряд. Если ИБП долгое время работает с малой нагрузки или совсем без нее в режиме работы от батарей, то батареи приходят в состояние глубокого разряда, который ведет к существенному сокращению срока службы батарей.
6. Периодичность проверок. Регулярно проверяйте целостность корпуса, надежность кабельного

соединения на клеммах, отсутствие потеков электролита и перегрева батарей. Проводите частичный разряд, а также выборочные и полные замеры напряжения и емкости батарей в соответствии с рекомендациями производителя батарей.



Внимание.

Проверьте целостность корпуса, надежность кабельного соединения на клеммах, отсутствие потеков электролита и перегрева батарей.



Внимание.

При обнаружении потеков электролита или повреждений на батарее такую батарею необходимо заменить, поместить в контейнер, устойчивый к воздействию серной кислоты и утилизировать в соответствии с местными требованиями и правилами.

5.4 Установка встроенных батарей

ИБП серии HE33 подразделяются на два вида:

- Для установки внутренних АКБ, стандартное зарядное устройство
- Для установки внешних АКБ, увеличенное по мощности зарядное устройство

Внутри стандартных ИБП можно установить следующие АКБ:

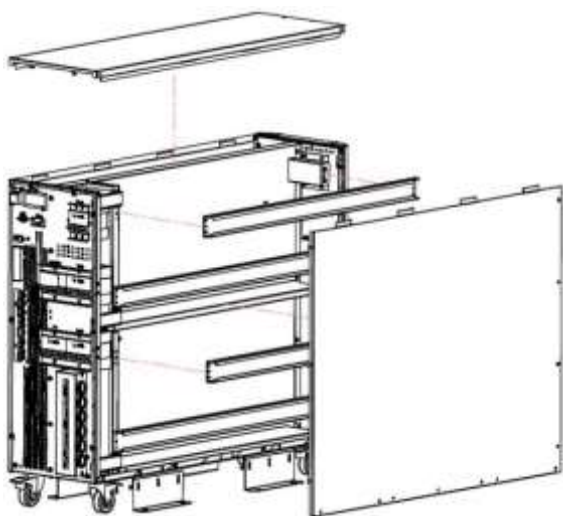
- 10-15кВа – 40 шт 7/9Ач
- 20-30кВа – 40 шт 12Ач
- 40кВа – 80 шт 12Ач

На Рис.5-1 показана установка батарей в ИБП мощностью 10–15 кВА.

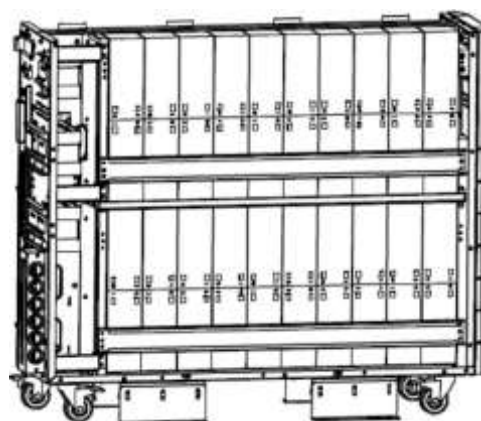
HIDEN EXPERT

HE3300

10-40 kVa



1. Снимите защитные крышки и удерживающие планки



2. Установите батареи и закрепите планками

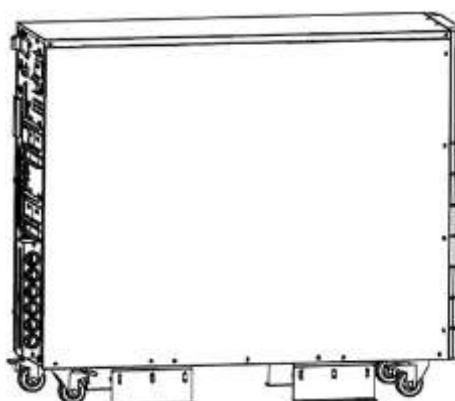
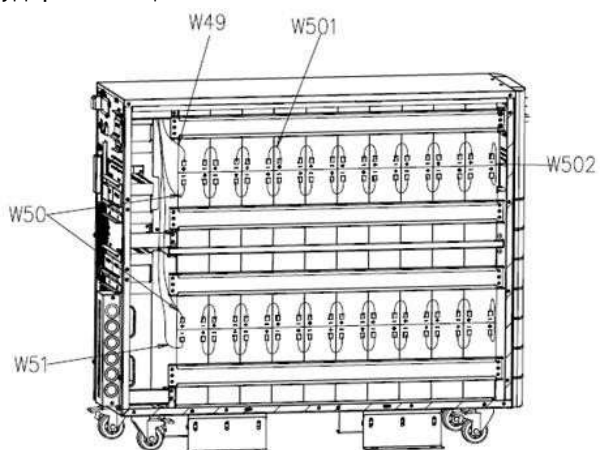


Рис.5-1 Установка батарей

- 3 Соедините батареи кабельными перемычками
- 4 Установите защитные крышки

HIDEN EXPERT

HE3300

10-40 kVa

На Рис5-2 показана установка внутренних АКБ в ИБП HE33020XS и HE33030XS.

Для ИБП HE33020XS и HE33030XS батарейная емкость представляет собой 8 последовательно соединенных групп батарей, каждая группа содержит 5 батарей емкостью 12Ач. Группы между собой соединены разъемами.

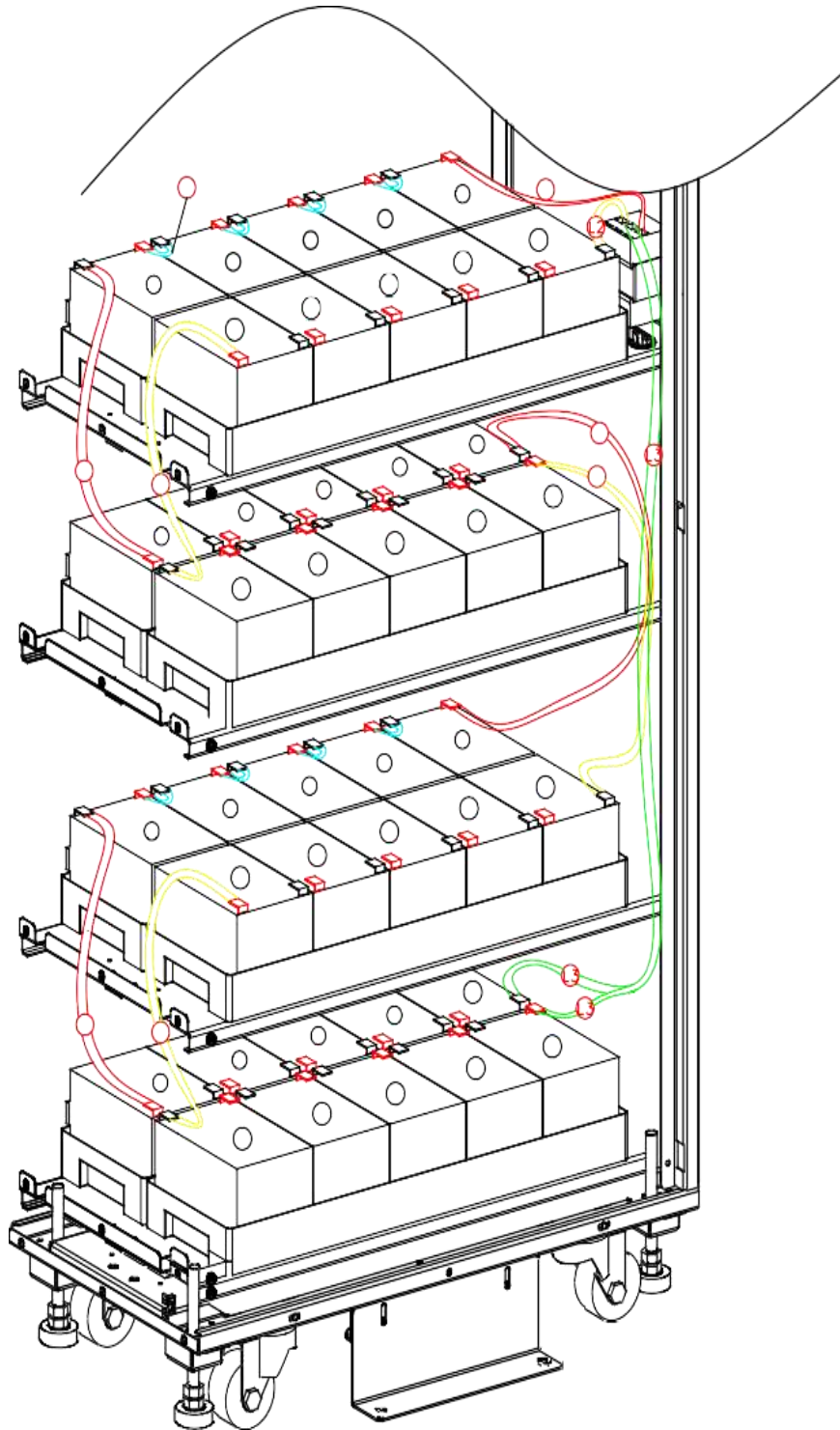


Рис 5-2-1 Общий вид АКБ

Полка 1. Плюсовой полюс батарей №1 соединяется с батарейным выключателем перемычкой L1. Отрицательный полюс батареи №40 соединяется с батарейным выключателем перемычкой L2. Подробнее смотри рис 5-2-2.

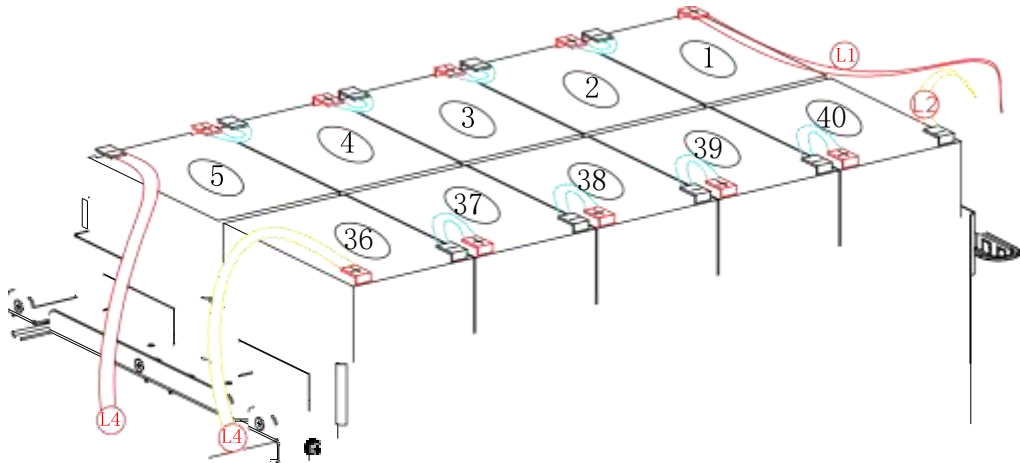


Рис 5-2-2 соединение АКБ на первой полке

Полка 2. Плюс батареи №6 соединяется с минусом батареи №5, с помощью перемычки L4. Плюс батареи №36 соединяется с минусом батареи №35, с помощью перемычки L4. Подробнее смотри рис 5-2-3.

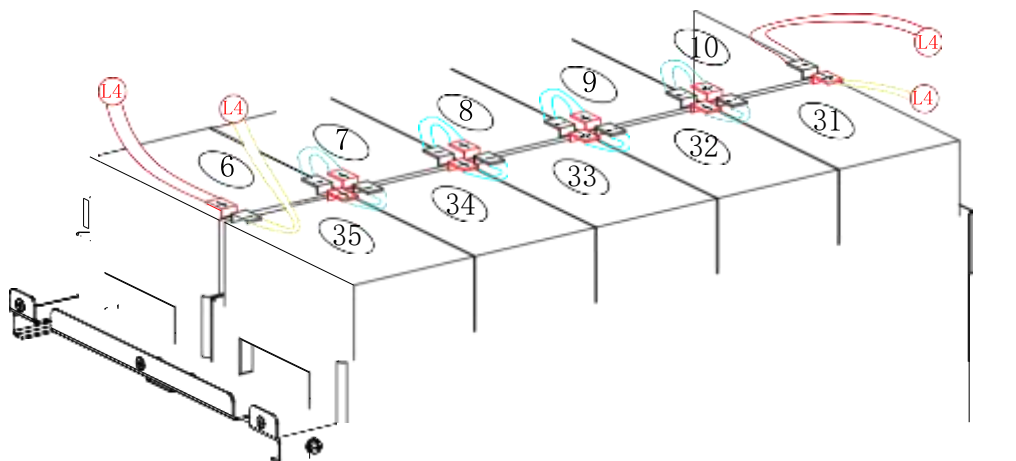


Рис 5-2-3. Соединение АКБ на второй полке

Полка 3. Плюс батареи №11 соединяется с минусом батареи №10, с помощью перемычки L4. Плюс батареи №31 соединяется с минусом батареи №30, с помощью перемычки L4. Подробнее смотри рис 5-2-4.

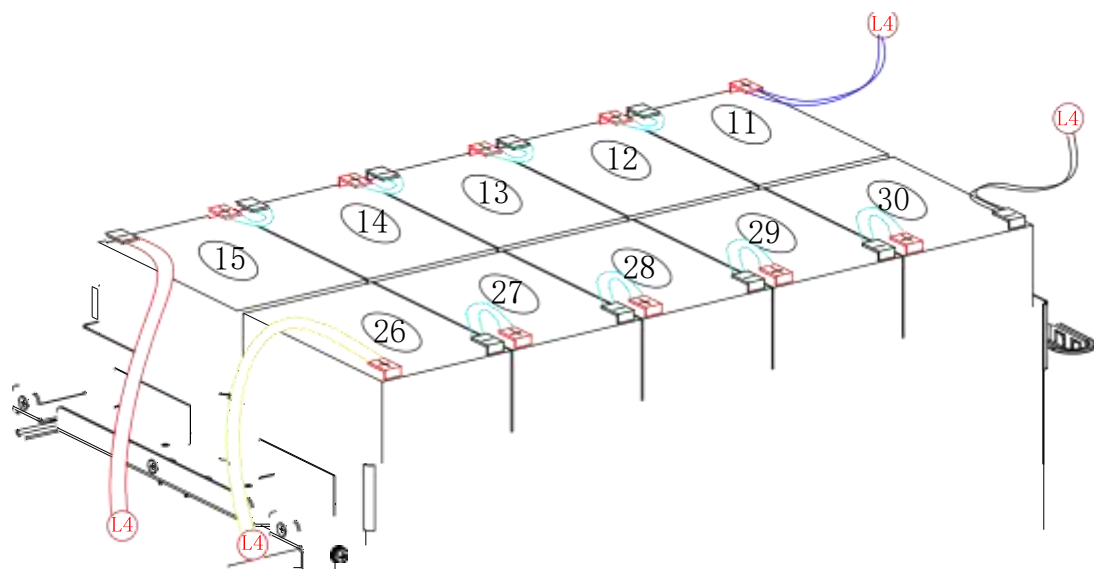


Рис 5-2-4. Соединение АКБ на третьей полке

Полка 4. Плюс батареи №16 соединяется с минусом батареи №15, с помощью перемычки L4. Плюс батареи №26 соединяется с минусом батареи №25, с помощью перемычки L4. Минус батареи №20 и плюс батареи №21 являются нейтралью батарейной емкости и подключены к батарейному выключателю. Подробнее смотри рис 5-2-5.

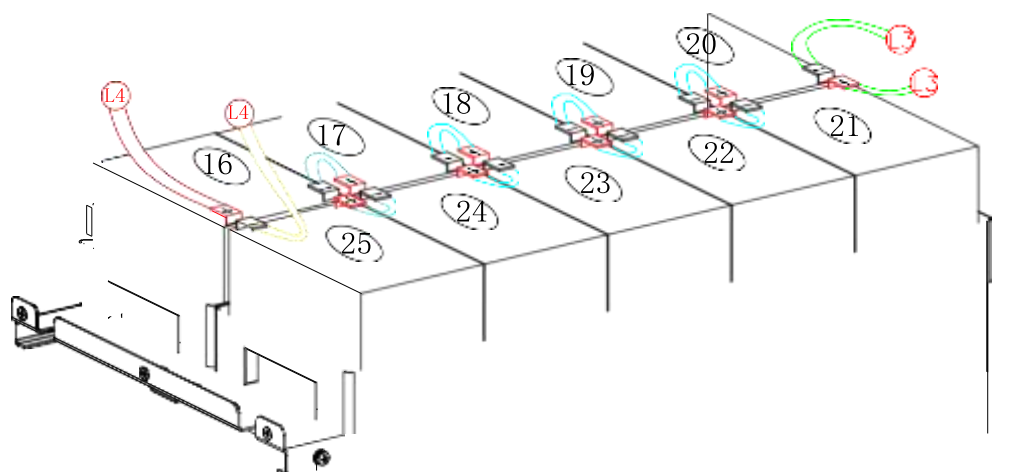


Рис 5-2-5. Соединение АКБ на четвертой полке

6. Спецификация.

Модель	HE33010XS	HE33015XS	HE33020XS	HE33030XS	HE33040XS
	HE33010XL	HE33015XL	HE33020XL	HE33030XL	HE33040XL
Мощность	10kVA	15kVA	20kVA	30kVA	40kVA
Вход					
Номинальное напряжение	3Ph+N+PE, 380V/400V/415V (line-line)				
Диапазон входного напряжения	304-478Vac (line-line), при полной нагрузке; 228V-304Vac (line-line), в этом диапазоне мощность нагрузки линейно уменьшается с уменьшением напряжения				
Номинальная частота	50/60 Hz				
Диапазон входной частоты	40-70Hz				
Power factor	>0.99				
THDi	<3%				
Выход					
Номинальное напряжение	380/400/415VAC (линейное)				
Номинальная частота	50/60 Hz				
Стабильность частоты	±0.1%				
Стабильность напряжения	±1.5%				
Перегрузочная способность	110%, 60min; 125%, 10min; 150%, 1min; >150%, 200ms				
Output Power Factor	1		0.9		
THDu	<1% при 0% - 100% линейной нагрузке <6% при полной нелинейной нагрузке, согласно IEC/EN62040-3				
Батарея					
Напряжение	±240V				
Количество АКБ	40				
Напряжение плавающего заряда	2.25V/cell (настраивается в диапазоне 2.2V/cell ~ 2.35V/cell)				
Температурная компенсация	3.0 mV/°C /cl (настраивается в диапазоне :0~5.0)				
Пульсация напряжения	≤1%				
Пульсация тока	≤5%				
Напряжение выравнивающего заряда	2.4V/cell (настраивается в диапазоне 2.30V/cell ~ 2.45V/cell)				
Конечное напряжение разряда	1.65V/cell (настраивается в диапазоне: 1.60V/cell~1.750V/cell) при @0.6C токе разряда 1.75V/cell (настраивается в диапазоне: 1.65V/cell~1.8V/cell) при @0.15C токе разряда				
Напряжение заряда	2.4V/cell (настраивается в диапазоне 2.30V/cell ~ 2.45V/cell)				

HIDEN EXPERT

HE3300

10-40 kVa

Мощность зарядного устройства	10% от мощности ИБП (настраивается в диапазоне 1~20%)				
Количество и емкость встроенных АКБ (для моделей XS)	40шт 9Ач	40шт 9Ач	40шт 12Ач	40шт 12Ач	80шт 12Ач
Байпас					
Номинальное напряжение	380/400/415VAC (линейное)				
Перегрузочная способность	125% Long term operation; 125%~130% for 10min; 130%~150% for 1min; 150%~400% for 1s; >400% ,less than 200ms				
Номинальная частота	50/60Hz				
Время переключения	0				
Диапазон напряжения	Настраиваемый, по умолчанию -20%~+15% Верхний предел: +10%, +15%, +20%, +25% Нижний предел: -10%, -15%, -20%, -30%, -40%				
Диапазон частоты	Настраивается, ± 1Hz, ± 3Hz, ± 5Hz				
Эффективность					
Нормальный режим (on-line)	>95		>95		>96
Батарейный режим	>94.5		>95		>96
Дисплей и коммуникационные порты					
Дисплей	LED+LCD				
Коммуникационные порты	Standard:RS232, RS485 Option: SNMP ,Dry Contact				
Параметры окружающей среды					
Уровень шума на расстоянии 1 метр	58dB @ 100% нагрузки, 55dB @ 45% нагрузки				
Тепловыделение при полной нагрузке без заряда батарей	0.47kW/1616BTu/h	0.71kW/2424BTu/h	0.95kW/3232BTu/h	1.42kW/4749BTu/h	1.89kW/6465BTu/h
Тепловыделение при полной нагрузке и при заряде батарей	0.67kW/2299BTu/h	1.01kW/3448BTu/h	1.35kW/4597BTu/h	2.02kW/6896BTu/h	2.697kW/9194BTu/h
Рекомендуемый воздушный поток	362m³/h	480m³/h	634m³/h	927m³/h	982m³/h
Рабочая высота	≤1000,нагрузка снижается на 1% на каждые 100 м от 1000 м и 2000м				
Относительная влажность	0-95,без конденсации				

Рабочая температура	0-40, для АКБ время работы уменьшается вдвое на каждые 10°C выше 20°C				
Температура хранения ИБП	-110				
Механические характеристики					
Габариты, мм	250*840*715	250*840*715	350*738*1335	350*738*1335	500*840*1400
	250*660*530	250*660*530	250*680*770	250*680*770	250*836*770
Вес, кг	152.8	152.8	244	244	452
	28	28	50	50	61
Цвет	Черный, RAL 7021				
Степень защиты	IP20				
Соответствие стандартам					
Общие требования безопасности к используемому ИБП в зоне доступа оператора	EN50091-1-1/IEC62040-1-1/AS 62040-1-1				
Электромагнитная совместимость (EMC) требования к ИБП	EN50091-2/IEC62040-2/AS 62040-2 (C3)				
Способ определения производительности и требования к испытанию UPS	EN50091-3 / IEC 62040-3 / AS 62040-3 (VFI SS 111)				
Безопасность	IEC/EN/AS60950				
Электромагнитное излучение	IEC/EN/ AS61000 series				
Строительство	IEC/EN/AS60146 series and 60950				