

HIDEN

HIDEN UPS серии YDC3300

Модели 10-40 kVA

ИБП напольной установки.

Руководство по эксплуатации.

Все права защищены.

Информация в этом документе может быть изменена без предварительного уведомления.

Введение

Благодарим Вас за приобретение источника бесперебойного питания HIDEN серии YDC3300.

Перед установкой и запуском ИБП серии YDC3300, пожалуйста, внимательно прочитайте данное руководство. Сохраните его для решения проблем в будущем.

1. Безопасность

Внимательно прочтите данное руководство по эксплуатации. Строго соблюдайте все предупреждения и инструкции по эксплуатации, приведенные в данном руководстве. Не эксплуатируйте данное устройство перед прочтением всей информации по технике безопасности и инструкций по эксплуатации.

Во время установки, эксплуатации и технического обслуживания внутри ИБП существует опасное напряжение и высокая температура. Пожалуйста, соблюдайте местные инструкции по безопасности и соответствующие законы, в противном случае это приведет к травмам персонала или повреждению оборудования. Указания по технике безопасности в данном руководстве служат дополнением к местным инструкциям по технике безопасности. Наша компания не берет на себя ответственность в ситуациях вызванными несоблюдением данной инструкции.

1.1 Транспортировка

Пожалуйста, транспортируйте источник бесперебойного питания только в первоначальной упаковке для защиты от ударов и повреждений.

1.2 Подготовка

- При перемещении ИБП из холодной среды в теплую необходимо выждать не менее двух часов перед запуском, так как из-за разности температур может произойти конденсация влаги внутри ИБП.
- Не устанавливайте систему ИБП вблизи воды или во влажной среде.
- Не устанавливайте систему ИБП в местах, подверженных воздействию прямых солнечных лучей или вблизи нагревателей.
- Не закрывайте вентиляционные отверстия в корпусе ИБП.

1.3 Установка

- Не подключайте к выходным разъемам ИБП устройства, которые могут привести к перегрузке системы ИБП (например, лазерные принтеры).
- Проложите кабели таким образом, чтобы никто не мог наступить на них или споткнуться.
- Не подключайте бытовую технику, например фен или обогреватель к выходным розеткам ИБП.
- Подключайте ИБП только к заземленной розетке.
- Для подключения системы ИБП используйте только проверенный сетевой кабель (например, сетевой кабель компьютера).
- Для подключения нагрузки к системе ИБП используйте только проверенные кабели питания.
- При установке оборудования необходимо убедиться, что суммарный ток утечки ИБП и подключенных устройств не превышает 3,5 ма.

1.4 Эксплуатация

- Не отсоединяйте сетевой кабель системы ИБП или розетки электросети во время работы, так как это приведет к отмене защитного заземления системы ИБП и всех подключенных нагрузок.
- Система ИБП имеет собственный внутренний источник тока (батареи). Выходные разъемы ИБП или выходные клеммы блока могут быть электрически активными, даже если система ИБП не подключена к электрической розетке здания.
- Для полного отключения системы ИБП сначала нажмите кнопку OFF/Enter, чтобы отключить питание.
- Не допускайте попадания жидкостей или других посторонних предметов внутрь ИБП.

1.5 Обслуживание.

- Система ИБП работает при опасном напряжении. Ремонт может осуществляться только квалифицированным персоналом.
- Осторожно - опасность поражения электрическим током. Даже после отключения от сети компоненты внутри ИБП все еще подключены к батарее и находятся под опасным напряжением.

- Перед выполнением каких-либо работ и/или технического обслуживания отсоедините батареи и убедитесь в отсутствии тока и опасного напряжения на клеммах конденсаторов высокой емкости, таких как шинные конденсаторы.
- Замена АКБ должна проводиться только сертифицированными специалистами или в сервисном центре.
- Осторожно - опасность поражения электрическим током. Цепи батареи не изолированы от входного напряжения. Перед касанием клемм АКБ убедитесь в отсутствии напряжения!
- Батареи могут причинить удар током и имеют высокий ток короткого замыкания. Пожалуйста, примите меры предосторожности, указанные ниже, и любые другие меры, необходимые при работе с аккумуляторами:
 - снимайте наручные часы, кольца и другие металлические предметы
 - используйте только инструменты с изолированными рукоятками и ручками.
- При замене батарей установите одинаковое количество батарей одного типа.
- Не бросайте батареи в огонь. Это может привести к взрыву батареи.
- Не открывайте батареи. Электролит может привести к повреждению кожи и глаз. Он очень токсичный.
- При замене используйте предохранители только того же типа и с тем же номиналом, чтобы избежать возникновения пожара.
- Не вскрывайте ИБП.

1.6 Предупреждения безопасности, используемые в данном руководстве

Для обеспечения безопасности используются следующие символы:

Символ	Описание
	Внимание
	Чувствительно к статическому электричеству
	Опасность поражения электрическим током

Так же есть три уровня опасности:

- **Опасность** – риск получения тяжелой травмы или смерти, возможно повреждение оборудования.
- **Предупреждение** – риск получения тяжелой травмы или повреждение оборудования.
- **Внимание** – риск получения травмы или повреждения оборудования.

2. Основные особенности

2.1 Обобщенно

ИБП серии YDC3300 это трехфазные высокоэффективные ИБП мощностью 10-40 кВа. ИБП этой серии могут работать в параллельном режиме и обеспечивать или резервирование N+X, или постепенное увеличение мощности, необходимой нагрузке.

ИБП UDC9106 и UDC91010 могут решить все проблемы с электропитанием, такие как отключения напряжения, скачки, провалы, высоковольтные помехи, гармонические искажения и т.д. Эти ИБП могут быть использованы с компьютерами, автоматикой, системами связи и прочим оборудованием.

2.2 Функционал и особенности.

Трехфазный вход/трехфазный выход

Цифровое управление

Эта серия ИБП управляется цифровым процессором (DSP), что увеличивает надежность, управление, а так же позволяет проводить ИБП операции самотестирования и самодиагностики

Поддержка разного количества АКБ в линейке

В данной серии ИБП количество АКБ в линейке настраивается:

- 10-30 кВА – 16,18,20 АКБ
- 40 кВА – 32,34,36,38,40 АКБ

Интеллектуальный заряд батарей

Трехэтапный интеллектуальный заряд АКБ

1-ый этап: заряд повышенным напряжением постоянным током до 90%

2-й этап: заряд постоянным напряжением

3-ий этап: плавающий режим

Применение трехэтапного заряда увеличивает срок службы аккумуляторных батарей и гарантирует быстрый заряд АКБ.

LCD-дисплей

С помощью LCD-дисплея пользователь может получить информацию о состоянии ИБП, рабочие параметры, так как напряжение, частота, токи, состояние батарей и окружающей среды.

Удаленный мониторинг и управление.

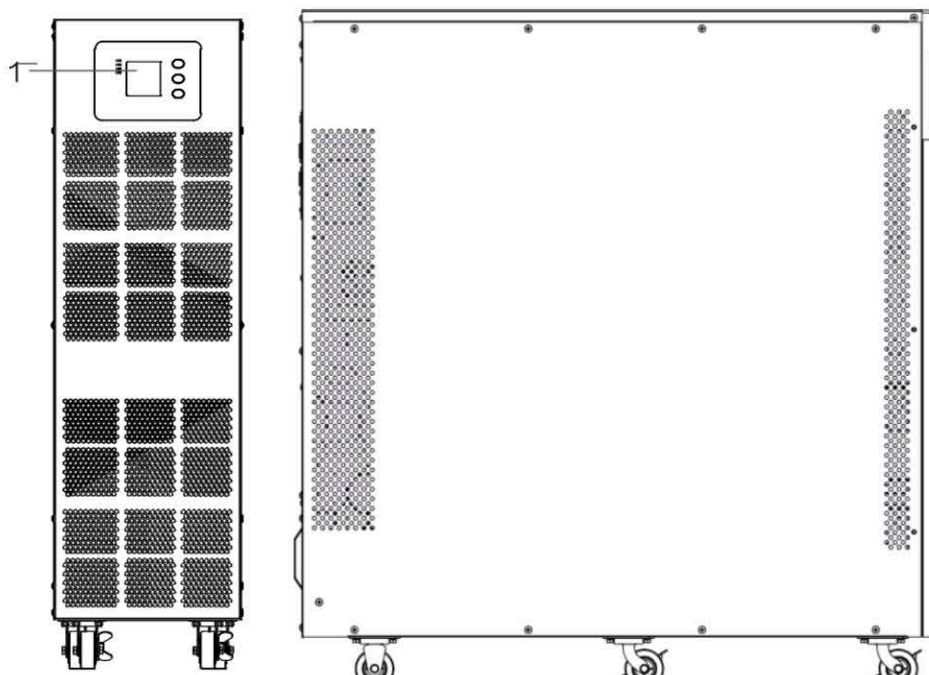
Опционально к ИБП можно подключить SNMP карту для удаленного мониторинга и управления.

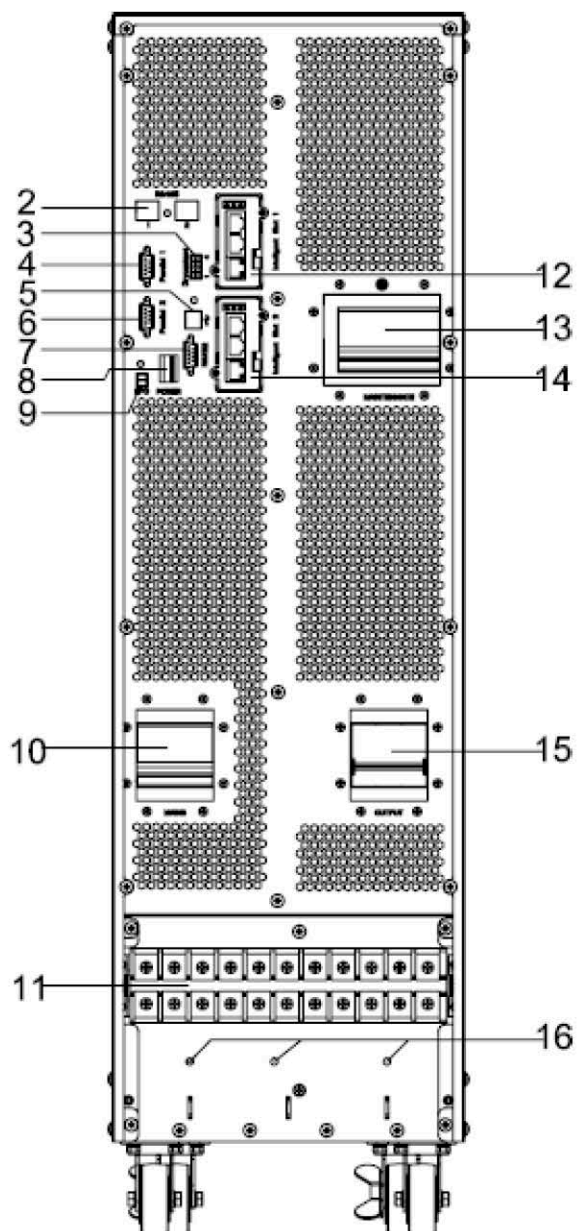
3. Установка

3.1 Распаковка и проверка.

- Запрещается транспортировка ИБП без упаковки
- Перед распаковкой проверьте ИБП на наличие внешних повреждений, если такие имеются, то свяжитесь с поставщиком.
- Проверьте состав комплекта, в случае отсутствия комплектующих свяжитесь с дилером.

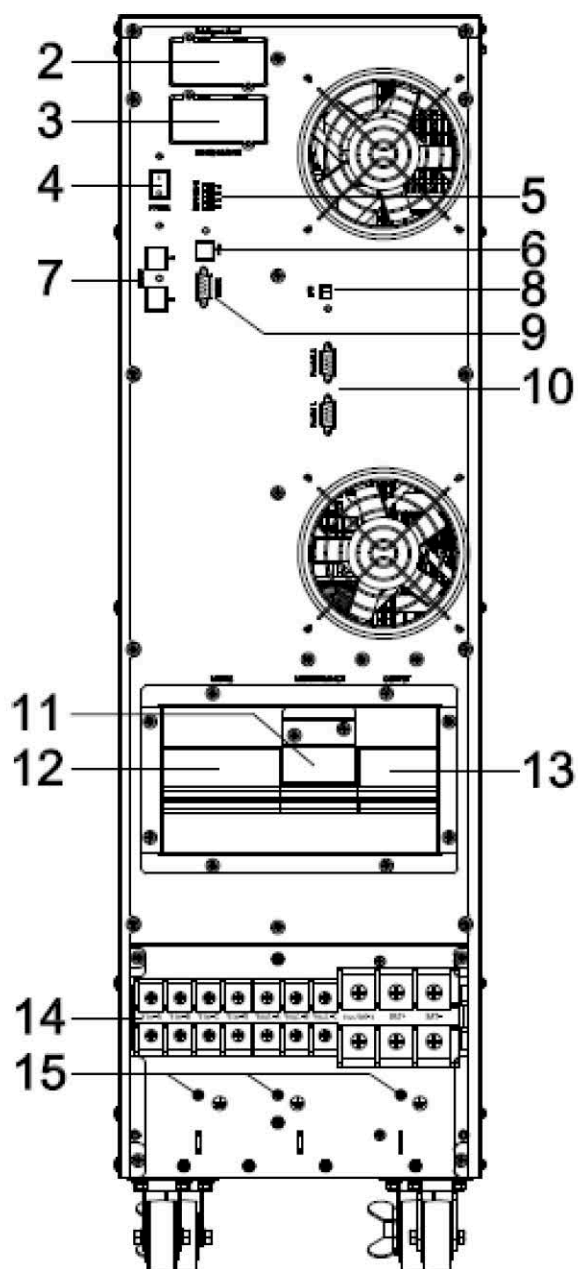
3.2 Внешний вид





Вид сзади 10-20кВА

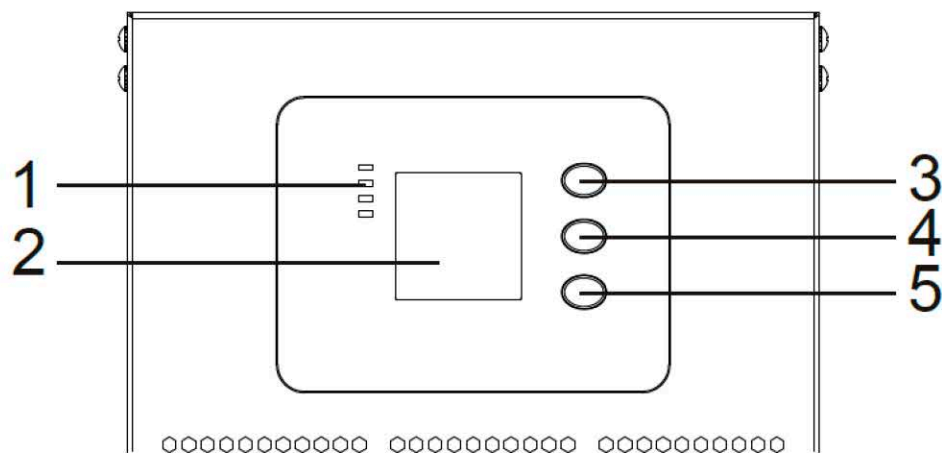
(1) LCD Дисплей	(2) RS485
(3) Не используется	(4) Порт параллельной работы 1
(5) USB	(6) Порт параллельной работы 2
(7) RS232	(8) Выключатель питания
(9) REPO	(10) Вход
(11) Клеммная колодка	(12) Intelligent Slot 1 (SNMP card/ Relay card)
(13) Сервисный байпас	(14) Intelligent Slot 2 (SNMP card/ Relay card)
(15) Выход	(16) Заземление



Вид сзади 30-40кВА

(1) LCD дисплей	(2) Intelligent Slot 1 (SNMP card/ Relay card)
(3) Intelligent Slot 2 (SNMP card/ Relay card)	(4) Включение питания от батарей
(5) не используется	(6) USB
(7) RS485	(8) REPO
(9) RS232	(10) РаПорт параллельной работы
(11) Сервисный байпас	(12) Вход
(13) Выход	(14) Клеммная колодка
(15) Заземление	

3.3 Панель управления



1. Светодиодные индикаторы
2. LCD дисплей
3. Кнопка прокрутки
4. Кнопка выключения
5. Кнопка включения (холодного старта)

3.4 Указания по монтажу.

Примечание: Для достаточного охлаждения, а так же обслуживания и эксплуатации, расстояние спереди и сзади ИБП должно быть не менее 80 см.

- Эксплуатация ИБП допускается только в чистой окружающей среде, следует избегать вибрации, пыли, влажности, горючего газа и жидкости, воздействия кислот. рекомендуется устанавливать вытяжные вентиляторы. Рекомендуется установить в помещении с ИБП систему кондиционирования.
- Температура окружающей среды должна быть от 0°C до 40°C. Если температура окружающей среды превышает 40°C, то номинальная нагрузки должна быть уменьшена 12% на 5°C. Максимальная температура не может превышать 50°C.
- Если ИБП хранился при низкой температуре, то перед включение необходимо выждать не менее двух часов, что бы температура ИБП сравнялась с температурой окружающей среды, в противном случае внутри ИБП может возникнуть конденсат, который повлечет за собой короткое замыкание и возможность поражения эл током.
- Батарей должны эксплуатироваться при температуре окружающей среды установленной производителем, т.к. температура является основным параметром, определяющим срок службы батарей в буферном режиме, обычно нормальной считается температура 15°C - 25°C



Внимание!

Запрещается размещать батареи вблизи источников тепла.

**Внимание!**

Если ИБП храниться с внутренними батареями, то необходимо каждые 6 месяцев подключать его к сети на время, достаточное для заряда АКБ.

- ИБП может работать до высоты в 1500 метров с максимальной нагрузкой. Если высота более 1500 метров, то необходимо уменьшить нагрузку в соответствии со следующей таблицей:

Высота(м)	1500	2000	2500	3000	3500	4000	4500	5000
Коэффициент нагрузки	100%	95%	90%	85%	80%	75%	70%	65%

3.5 Внешние защитные устройства

По соображениям безопасности, необходимо установить внешний выключатель на вход переменного напряжения питания и батарейный ввод.

- Внешняя батарея
ИБП и внешние батареи должны быть защищены от воздействия перегрузки по току через DC совместимый термоманитный автомат защиты цепи (или комплект предохранителей) расположенный максимально близко к батарейной емкости.
- Выход ИБП
Любое внешнее распределительное устройство должно иметь устройство защиты, что бы избежать перегрузки ИБП

**3.6 Силовые кабели****Внимание!**

Перед началом работ убедитесь, что оборудование обесточено, а так же исключена возможность несанкционированной подачи напряжения.

Выбор сечения кабеля указан в таблице ниже:

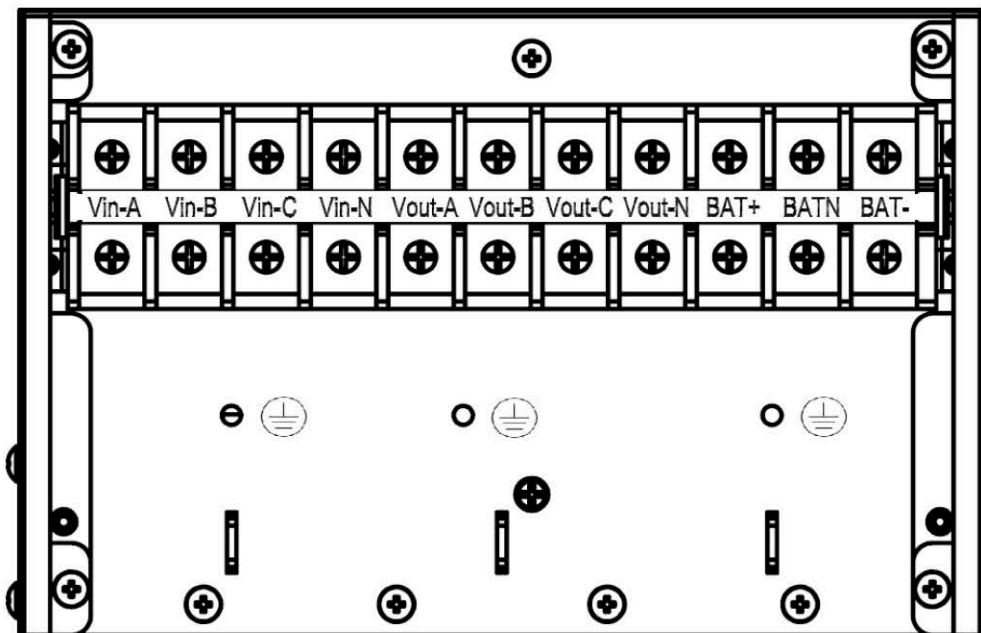
Мощность ИБП	Сечение кабеля			
	Вход (мм ²)	Выход (мм ²)	АКБ (мм ²)	Заземление (мм ²)
10KVA	4	4	10	4
15KVA	6	6	16	6
20KVA	10	10	25	10
30kVA	16	16	35	16
40kVA	16	16	35	16

**Осторожно!**

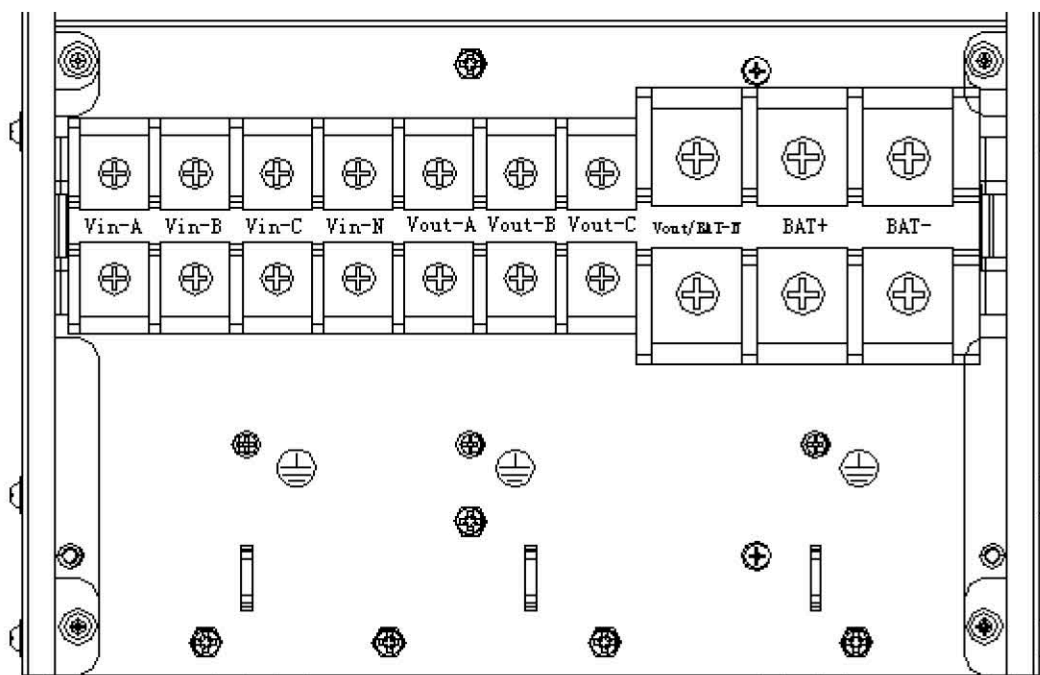
Каждый ИБП и батарейный кабинет необходимо заземлить. При нарушении этих требований возможно появление электромагнитных помех, а также существует опасность поражения электрическим током или возникновения пожара

3.7 Подключение кабельных линий.

После окончательной установки и закрепления оборудования подключите кабели питания, внешний вид клеммной колодки, а также расположение выводов показаны на следующем рисунке:

10-20кВА

Слева направо: вход фазы А(L1), участок входного сигнала В(L2), ввод фаза С(L3), ввод нейтральной линии, выход фазы А(L1), выход фазы В(L2), выход фазы С(L3), выход нейтральной линии, положительная клемма АКБ, нейтраль АКБ, отрицательная клемма АКБ, 3 разъема земли под клеммной колодкой.

30-40кВА:

Слева направо: вход фазы A(L1), участок входного сигнала B(L2), ввод фазы C(L3), ввод нейтральной линии, выход фазы A(L1), выход фазы B(L2), выход фазы C(L3), выход нейтральной линии и нейтраль АКБ, положительная клемма АКБ, отрицательная клемма АКБ, 3 разъема земли под клеммной колодкой.



Внимание!

Если оборудование нагрузки не готово к подключению питающих кабелей, то выход ИБП необходимо надежно заизолировать.

3.8 Подключение АКБ

10-30 кВА

Для ИБП мощностью 10-30 кВА используется линейка из 16 шт. последовательно соединенных батарей со средней точкой (опционально 18/20 шт.). Нейтральный кабель от АКБ (средняя точка) подключается между 8-й (9-й/10-й) и 9-й (10-й/11-й) батареями.

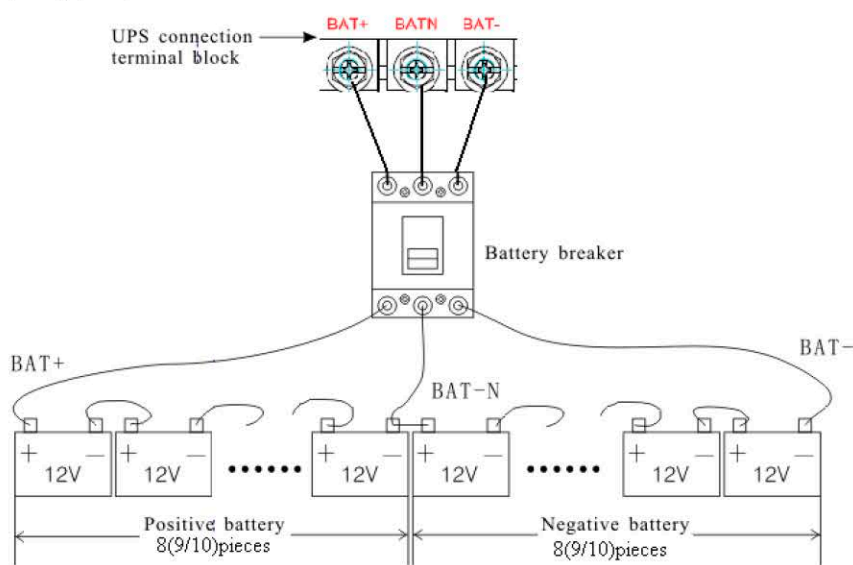


Схема подключения внешних батарей 10-30кВА
(для моделей с увеличенным зарядным устройством)

40 кВА

Для ИБП мощностью 40 кВА используется линейка из 40 шт. последовательно соединенных батарей со средней точкой (опционально 32/36/38 шт.). Нейтральный кабель от АКБ (средняя точка) подключается между 20-й (16-й/17-й/18-й/19-й) и 21-й (17-й/18-й/19-й/20-й) батареями.

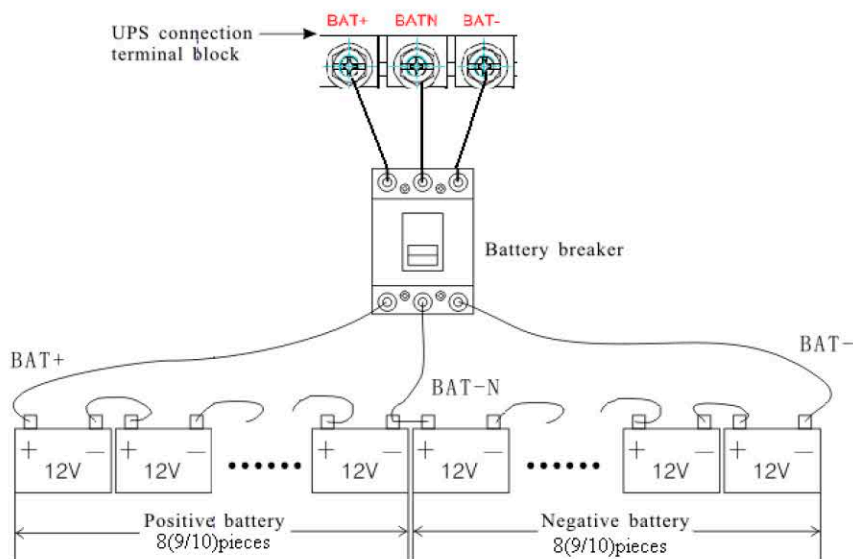


Схема подключения внешних батарей 40 кВА
(для моделей с увеличенным зарядным устройством)

10 - 30 kVA настройки по умолчанию 16 шт. АКБ, 65 Ач. При подключении 18/20 батарей, пожалуйста, установите желаемое количество батареи и ее емкость после запуска ИБП в режиме байпаса.

40 kVA настройки по умолчанию 32 шт. АКБ, 65 Ач. При подключении 34/36/38/40 батарей, пожалуйста, установите желаемое количество батареи и ее емкость после запуска ИБП в режиме байпаса.



Осторожно!

Убедитесь в правильной полярности последовательного подключения аккумуляторной батареи. Запрещается использовать батарей разных производителей, емкости, типа, а так же даже разной даты изготовления.

4. Эксплуатация

4.1 Режимы эксплуатации

ИБП on-line типа могут работать в следующих режимах:

◆ Нормальный режим

В этом режиме вся энергия, проходящая через ИБП подвергается двум преобразованиям: сначала выпрямитель преобразует переменный ток в постоянный, а затем инвертор преобразует постоянный ток в переменный, что обеспечивает стабилизацию напряжения и тока на выходе. Так же в этом режиме осуществляется заряд батарей.

◆ Батарейный режим

Если входная сеть пропала или отклонилась за пределы нормы, ИБП переходит в режим работы от батарей. В этом режиме инвертер преобразует энергию батарей в переменный ток на выходе ИБП.

◆ Режим байпаса

Если инвертер вышел из строя или произошла перегрузка, ИБП переходит в режим байпаса, в этом режиме напряжение от входа поступает к выходу через внутренний электронный байпас.

◆ Экономичный режим

Если нагрузка не критична к качеству электрической сети, то можно использовать эко режим для снижения потребления электроэнергии. В этом режиме, если сеть находится в пределах допустимых отклонений, ИБП питает нагрузку через внутренний электронный байпас, таким образом снижая потери энергии в выпрямителе и инверторе.

◆ Параллельный режим

Для увеличения мощности или надежности системы бесперебойного питания можно использовать параллельный режим работы. Данные ИБП могут работать в параллель до 4 ИБП.

◆ Сервисный байпас

Ручной механический байпас расположен на задней стенке ИБП и используется для проведения технического обслуживания или ремонта ИБП.

4.2 Включение и выключение ИБП

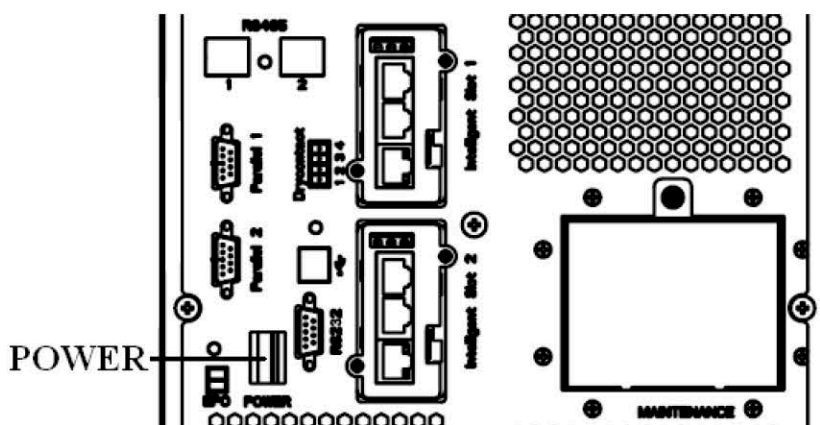
4.2.1 Включение



Осторожно!

Убедитесь, что заземление выполнено правильно!

- ◆ Для ИБП с внешними АКБ замкните батарейный выключатель
- ◆ Включите выключатель питания на задней стенке

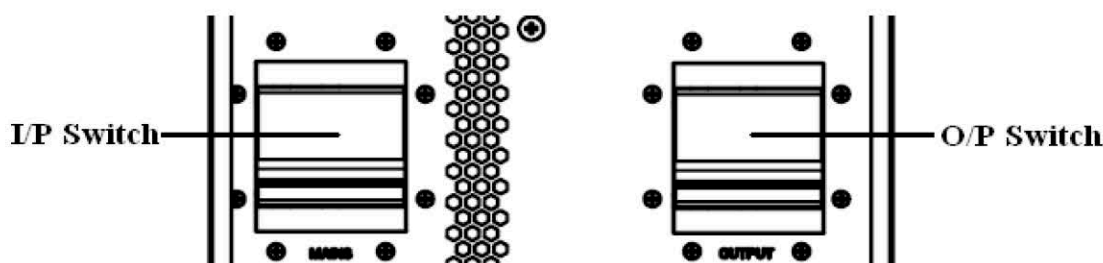


Осторожно!



Проверьте надежность подключения нагрузки к выходу ИБП. Если нагрузка не готова к приему питания от ИБП, убедитесь, что она надежно изолирована от выходных клемм ИБП

- ◆ Включите входной автомат



Если напряжение на входе находится в пределах нормы, то выпрямитель запустится через 30 секунд

- ◆ Включите выходной автомат

При запуске сначала ИБП подает питание на нагрузку через внутренний электронный байпас, о чем свидетельствует светодиодный индикатор состояния байпаса, после запуска инвертора, ИБП подает питание на нагрузку от инвертора, о чем сигнализирует зеленый светодиод на лицевой панели, так же алгоритм работы ИБП отображается на мнемосхеме на LCD дисплее.

4.2.2 Проверка работы от АКБ

- ◆ После запуска ИБП и перехода его в нормальный режим, отключите входной автомат, ИБП должен начать обеспечивать питание нагрузки от АКБ, а чем сигнализирует светодиод состояния АКБ, а так же мнемосхема на LCD дисплее.
- ◆ Включите входной автомат, ИБП начнет анализ входящей сети, и если сеть в норме, перейдет в нормальный режим через 30 секунд.

4.2.3 Сервисный байпас



Внимание!

В режиме сервисного байпаса нагрузка не защищена.

Переключение на механический байпас:

1. Переключите ИБП в режим электронного байпаса, для этого нажмите кнопку «OFF»
2. Снимите крышку сервисного байпаса
3. Включите рубильник механического байпаса
4. Выключите батарейный автомат
5. Выключите входной автомат
6. Выключите выходной автомат

Переход в нормальный режим работы (от механического байпаса)



Внимание!

Никогда не пытайтесь переключить ИБП в нормальный режим работы, пока не убедитесь в отсутствии внутренних сбоев в ИБП.

1. Включите выходной автомат
2. Включите входной автомат. ИБП включит внутренний электронный байпас, что отобразится на мнемосхеме.

3. Выключите рубильник механического байпаса
4. Закройте крышку механического байпаса, выпрямитель и инвертер запустятся через 30 секунд

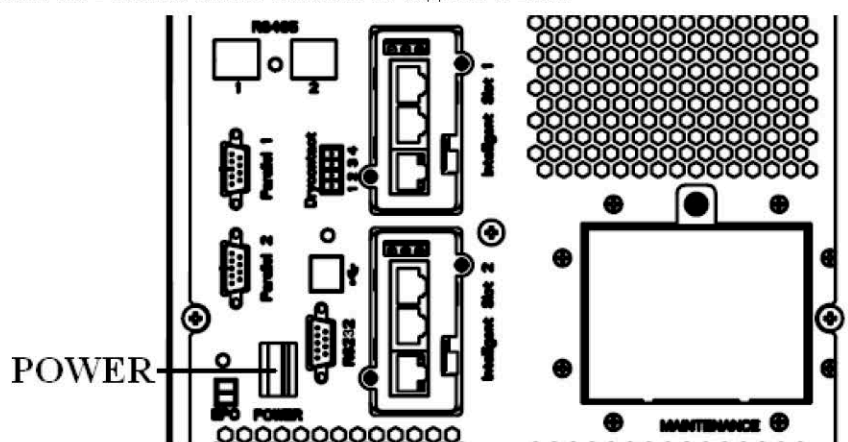
4.2.4 Запуск от батарей (холодный старт)



Осторожно!

Производите холодный старт только в том случае, когда уверены в исправности батарей.

- Для ИБП с внешними батареями включите батарейный автомат
- Включите выключатель питания на задней стенке



- Включите выходной автомат
- Нажмите на кнопку “ON” на панели управления



Внимание!

Нажимайте на кнопку “ON” не ранее чем через 30 секунд после замыкания батарейного автомата.

Если батареи в норме, то ИБП запустится в батарейный режим через 30 секунд.

4.2.5 Выключение ИБП



Внимание!

При отключении ИБП критическая нагрузка будет обесточена.

On-line режим:

- Нажмите кнопку “Off” для отключения ИБП
- Разомкните батарейный автомат
- Разомкните входной автомат
- Разомкните выходной автомат

Батарейный режим:

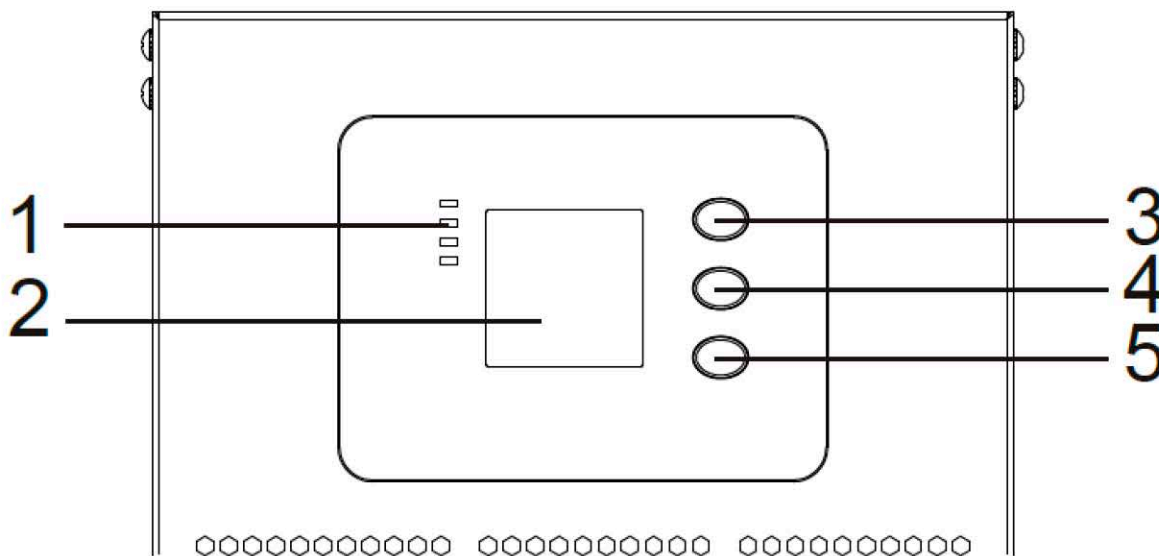
- Нажмите кнопку “Off” для отключения ИБП
- Разомкните батарейный автомат
- Разомкните выходной автомат
- Убедитесь, что входной автомат разомкнут



Внимание!

После выключения выждите не менее 5 минут, перед проведением каких либо действий. Это необходимо для разряда конденсаторов DC шины

4.3 Панель управления



Внешний вид панели управления

- 1 – Светодиодные индикаторы. 2 – LCD дисплей. 3 – кнопка прокрутки.
4 – Кнопка выключения. 5 – Кнопка включения

2014-01-02 16:04	Online	Normal
		Main Data Info Setting Record

Главное меню

2014-01-02 16:04	Online	Normal
		Main Data Info Setting Record

Информация

2014-01-02 16:04		Online	Normal
Data-Main			
V	220.0	220.0	220.0V
I	1	1	1A
F	50.0Hz		
Data-Bypass			
V	221.0	221.0	221.0V
F	50.0Hz		
Input			
Output			
Battery			
Load			
Inside			

Состояние входной сети

2014-01-02 16:04		Online	Normal
Data-Output			
V	220.0	220.0	220.0V
I	0	0	0A
F	50.0Hz		
Input			
Output			
Battery			
Load			
Inside			

Состояние выходной сети

2014-01-02 16:04		Online	Normal
Data-Battery			
V	+120.0	-120.0	0V
I	2	2A	
Time	120	120min	
CaP.	70	70%	
Input			
Output			
Battery			
Load			
Inside			

Состояние АКБ

2014-01-02 16:04		Online	Normal
Data-Load			
%	0	0	0%
P	0	0	0kW
S	0	0	0kVA
Input			
Output			
Battery			
Load			
Inside			

Информация о нагрузке

2014-01-02 16:04	Online	Normal
Data-Inside		
V-Bus	+370 -370V	Input
T1/T2	PFC:42 INV:46°C	Output
V-Inv	220 220 220V	Battery
F-Inv	50Hz	Load
		Inside

Температура

2014-01-02 16:04	Online	Normal
Information		
LCD Ver.	V004B001D000	Main
PFC Ver.	V001B345D000	Data
INV Ver.	V001B345D000	Info
Power	10.0kVA	Setting
		Record

Версия прошивки

2014-01-02 16:04	Online	Normal
Setting-User		
Lang.	English	Main
Date	2014-01-02	Data
Time	16:04	Info
Backlight	60s	Setting
Buzzer	Disable	Record
Test Now	OFF	

Пользовательские настройки

2014-01-02 16:04:55	Online	Fault
Record-Event		
Time	14-01-01 16:04:05	Main
State	Initialize	Data
Record-Fault		
Time	14-01-02 16:04:05	Info
Alarm	INV Over Temperature	Setting
		Record
INV Over Temperature		

Последние события

2014-01-02 16:04:55	Online	Fault
Record-Event		
Index	9	Up
Time	14-01-01 16:04:05	Down
State	Initialize	Delete
INV Over Temperature		

Журнал событий

2014-01-02 16:04:55	Online	Fault
Record-Event		
Index	22	Up
Time	14-01-02 16:04:05	Down
Alarm	INV Over Temperature	Delete
INV Over Temperature		

Журнал ошибок

Коды ошибок

No.	UPS Alarm Warning	Buzzer	LED
1	Rectifier Fault	Beep continuously	Fault LED lit
2	Inverter fault(Including Inverter bridge is shorted)	Beep continuously	Fault LED lit
3	Inverter Thyristor short	Beep continuously	Fault LED lit
4	Inverter Thyristor broken	Beep continuously	Fault LED lit
5	Bypass Thyristor short	Beep continuously	Fault LED lit
6	Bypass Thyristor broken	Beep continuously	Fault LED lit
7	Fuse broken	Beep continuously	Fault LED lit
8	Parallel relay fault	Beep continuously	Fault LED lit
9	Fan fault	Beep continuously	Fault LED lit
10	Reserve	Beep continuously	Fault LED lit
11	Auxiliary power fault	Beep continuously	Fault LED lit
12	Initializtion fault	Beep continuously	Fault LED lit
13	P-Battery Charger fault	Beep continuously	Fault LED lit
14	N-Battery Charger fault	Beep continuously	Fault LED lit
15	DC Bus over voltage	Beep continuously	Fault LED lit
16	DC Bus below voltage	Beep continuously	Fault LED lit
17	DC bus unbalance	Beep continuously	Fault LED lit
18	Soft start failed	Beep continuously	Fault LED lit
19	Rectifier Over Temperature	Twice per second	Fault LED lit
20	Inverter Over temperature	Twice per second	Fault LED lit
21	Reserve	Twice per second	Fault LED lit
22	Battery reverse	Twice per second	Fault LED lit
23	Cable connection error	Twice per second	Fault LED lit
24	CAN comm. Fault	Twice per second	Fault LED lit
25	Parallel load sharing fault	Twice per second	Fault LED lit
26	Battery over voltage	Once per second	Fault LED blinking
27	Mains Site Wiring Fault	Once per second	Fault LED blinking
28	Bypass Site Wiring Fault	Once per second	Fault LED blinking
29	Output Short-circuit	Once per second	Fault LED blinking
30	Rectifier over current	Once per second	Fault LED blinking
31	Bypass over current	Once per second	BPS LED blinking
32	Overload	Once per second	INV or BPS LED blinking
33	No battery	Once per second	Battery LED blinking
34	Battery under voltage	Once per second	Battery LED blinking
35	Battery low pre-warning	Once per second	Battery LED blinking
36	Internal Communication Error	Once per 2 seconds	Fault LED blinking
37	DC component over limit.	Once per 2 seconds	INV LED blinking
38	Parallel Overload	Once per 2 seconds	INV LED blinking
39	Mains volt. Abnormal	Once per 2 seconds	Battery LED lit
40	Mains freq. abnormal	Once per 2 seconds	Battery LED lit
41	Bypass Not Available		BPS LED blinking
42	Bypass unable to trace		BPS LED blinking
43	Inverter on invalid		

HIDEN UPS

YDC3300

10-40 кВА

44	Reserve		
45	inverter not on		

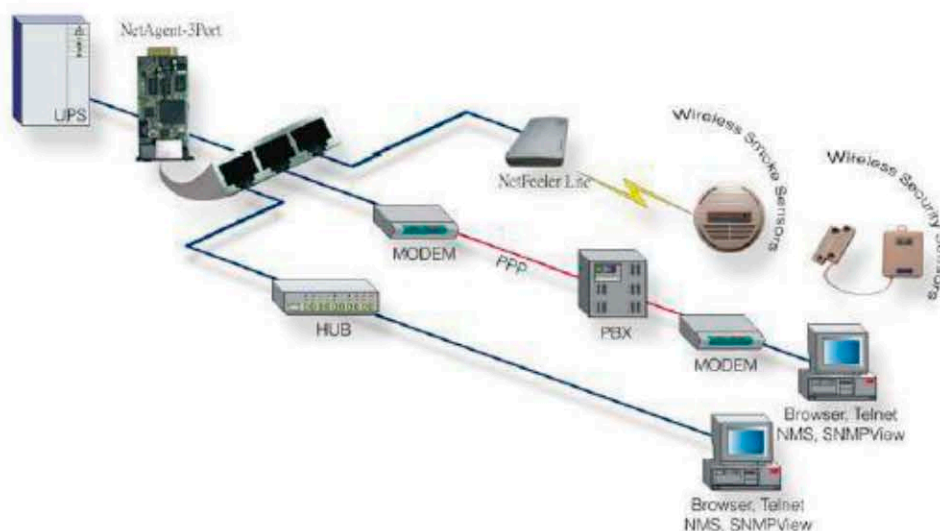
4.4 Опции

Карта SNMP:

SNMP карта предназначена для удаленного мониторинга и управления ИБП через локальную сеть или Интернет. С помощью встроенного ПО позволяет в режиме реального времени получать информацию о состоянии электросети и ИБП. Для пользователя доступна информация о текущем состоянии системы питания и режиме работы ИБП. Встроенный WEB-сервер обеспечивает легкий доступ к карте через любой веб-браузер.

Уведомления о событиях, связанных с системой питания и режимах работы ИБП могут автоматически отправляться ответственному персоналу в момент события в виде сообщений электронной почты.

Встроенное ПО позволяет проводить удаленное тестирование ИБП, проводить диагностику состояния сети, батарей.



Типичная схема применения SNMP карты.

Сухие контакты:

Релейная карта предназначена для преобразования внутренних сигналов ИБП в сигналы интерфейса «Сухие контакты». Карта обеспечивает передачу от ИБП сигналов тревоги, режимов работы, а также имеет вход для дистанционного управления ИБП. Это позволяет интегрировать ИБП в системы мониторинга и управления инженерными системами зданий и объектов.



Pin-out	Function description	Input/Output
1	UPS Failure	Output
2	Summary Alarm	Output
3	GND	
4	Remote Shutdown	Input
5	Common	
6	Bypass	Output
7	Battery Low	Output
8	UPS ON	Output
9	Utility Failure	Output



Приложение 1. Спецификация.

Model		10KVA(S/H)	15KVA(S/H)	20KVA(S/H)
Capacity		10KVA 9KW	15KVA 13.5KW	20KV A 18KW
Input	Phase		3 Phase 4 Wires and Ground	
	Rated Voltage		380/400/415Vac	
	Voltage Range		208~478Vac	
	Frequency Range		45-55Hz at 50Hz/54-66Hz at 60Hz (auto sensing)	
	Power Factor		≥0.99	
	Current THDi		≤3%(100% nonlinear load)	
	Bypass Voltage Range		Max. voltage: 220Vac: +25%(optional +10%,+15%,+20%) 230Vac: +20%(optional +10%,+15%) 240Vac: +15%(optional +10%) Min. voltage: -45% (optional -10%, -20%, -30%) Frequency protection range: ±10%	
	Generator Input		Support	
Output	Phase		3 Phase 4 Wires and Ground	
	Rated Voltage		380/400/415Vac	
	Power Factor		0.9	
	Voltage Regulation		±1%	
	Frequency	Utility Mode	±1%, ±2%, ±4%, ±5%, ±10% of the rated frequency(optional)	
		Battery Mode	(50/60±0.2%)Hz	
	Crest Factor		3:1	
	THD		≤2% with linear load ≤5% with non linear load	
Battery	Voltage	Standard unit: ±120Vdc (20pcs 12V9AH); (2x20pcs 12V9AH optional) Long run unit : ±96V/±108V/±120 Vdc (16/18/20pcs optional)	Standard unit: ±120Vdc (2x20pcs 12V9AH); Long run unit Optional Voltage: ±96V/±108V/±120Vdc (16/18/20pcs optional)	
	Charge Current(A) (charge current can be set according to battery capacity installed)	Standard unit: 1.35A (2.7A optional) Long run unit: Max. current 10A	Standard unit: 2.7A Long run unit: Max. current 10A	
Transfer Time		Utility to Battery : oms; Utility to bypass: oms		
	AC Mode	Load≤110%: last 60min,≤125%: last 10min,≤150%: last 1min, >150% change to bypass immediately		

Protection	Overload	Bat. Mode	Load≤110%: last 10min, ≤125%: last 1min, ≤150%: last 5S, >150% shut down UPS immediately		
		Bypass Mode	Breaker 20A	Breaker 32A	Breaker 40A
	Short Circuit	120A peak	140A peak		
	Overheat	Line Mode: Switch to Bypass; Backup Mode: Shut down UPS immediately			
	Battery Low	Alarm and Switch off			
	Self-diagnostics	Upon Power On and Software Control			
	EPO(optional)	Shut down UPS immediately			
	Battery	Advanced Battery Management			
	Noise Suppression	Complies with EN62040-2			
Alarms	Audible & Visual	Line Failure, Battery Low, Overload, System Fault			
Display	Status LED & LCD	Line Mode, Bypass Mode, Battery Low, Battery Bad, Overload & UPS Fault			
	Reading On the LCD	Input Voltage, Input Frequency, Output Voltage, Output Frequency, Load Percentage, Battery Voltage & Inner Temperature			
Communication Interface		USB, RS485, Parallel (optional), Coupler dry contact, Intelligent slot, SNMP card (optional), Relay card (optional)			
Environment	Operating Temperature	0°C~40°C			
	Storage Temperature	-25°C~55°C			
	Humidity	0~95% non condensing			
	Altitude	< 1500m.When>1500m,lower the rated power for use			
Other	Dimensions(D×W×H)	828x250x868			
	Weight (Kg)	115/57	170/63	171/64	
Safety Conformance		CE,EN/IEC 62040-2,EN/IEC 62040-1-1			

Model		30KVA(S/H)	40KVA(H)
Capacity		30KVA 27KW	40KVA 36KW
Input	Phase	3 Phase 4 Wires and Ground	
	Rated Voltage	380/400/415Vac	
	Voltage Range	208~478Vac	
	Frequency Range	45-55Hz at 50Hz/54-66Hz at 60Hz (auto sensing)	
	Power Factor	≥0.99	
	Current THDi	≤3%(100% nonlinear load)	
	Bypass Voltage Range	Max. voltage: 220Vac: +25%(optional +10%,+15%,+20%) 230Vac: +20%(optional +10%,+15%) 240Vac: +15%(optional +10%) Min. voltage: -45% (optional -10%, -20%, -30%) Frequency protection range: ±10%	
Generator Input	Support		
Output	Phase	3 Phase 4 Wires and Ground	
	Rated Voltage	380/400/415Vac	
	Power Factor	0.9	
	Voltage Regulation	±1%	
	Frequency	Utility Mode	±1%, ±2%, ±4%, ±5%, ±10% of the rated frequency(optional)

HIDEN UPS

YDC3300

10-40 kVA

		Battery Mode	(50/60±0.2%)Hz	
	Crest Factor		3:1	
	THD		≤2% with linear load ≤5% with non linear load	
Battery	Voltage		Standard unit: ±120Vdc (3x20pcs 12V9AH); Long run unit Optional Voltage: ±96V/±108V/±120Vdc (16/18/20pcs optional)	Long run unit Optional Voltage: ±192V/±204V/±216V/±228V/±240VDC (32 /34/36/38/40PCS)
	Charge Current(A) (charge current can be set according to battery capacity installed)		Standard unit: 4.5A Long run unit: Max. current 10A	Long run unit: Max. current 10A
Transfer Time			Utility to Battery : 0ms; Utility to bypass: 0ms	
Protection	Overload	AC Mode	Load≤110%: last 60min, ≤125%: last 10min, ≤150%: last 1min, >150% change to bypass immediately	
		Bat. Mode	Load≤110%: last 10min, ≤125%: last 1min, ≤150%: last 5S, >150% shut down UPS immediately	Load≤110%: last 60min, ≤125%: last 10min, ≤150%: last 1min, >150% shut down UPS immediately
		Bypass Mode	Breaker 63A	Breaker 80A
	Short Circuit		164A Peak	
	Overheat		Line Mode: Switch to Bypass; Backup Mode: Shut down UPS immediately	
	Battery Low		Alarm and Switch off	
	Self-diagnostics		Upon Power On and Software Control	
	EPO(optional)		Shut down UPS immediately	
	Battery		Advanced Battery Management	
Noise Suppression		Complies with EN62040-2		
Alarms	Audible & Visual		Line Failure, Battery Low, Overload, System Fault	
Display	Status LED & LCD		Line Mode, Bypass Mode, Battery Low, Battery Bad, Overload & UPS Fault	
	Reading On the LCD		Input Voltage, Input Frequency, Output Voltage, Output Frequency, Load Percentage, Battery Voltage & Inner Temperature	
Communication Interface			USB, RS485, Parallel (optional), Coupler dry contact, Intelligent slot, SNMP card (optional), Relay card (optional)	
Environment	Operating Temperature		0°C~40°C	
	Storage Temperature		-25°C~55°C	
	Humidity		0~95% non condensing	

	Altitude	< 1500m.When>1500m,lower the rated power for use	
Other	Dimensions(D×W×H)	828x250x868	
	Weight (Kg)	223/71	73
Safety Conformance		CE,EN/IEC 62040-2,EN/IEC 62040-1-1	

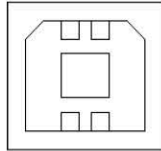
HIDEN UPS

YDC3300

10-40 кВА

Приложение 2. USB

Описание порта



Соединение между портом USB ПК и портом USB UPS.

PC USB port	UPS USB port	Description
Pin 1	Pin 1	PC : +5V
Pin 2	Pin 2	PC : DPLUS signal
Pin 3	Pin 3	PC : DMINUS signal
Pin 4	Pin 4	Signal ground

Доступные функции USB

- Монитор состояния ИБП.
- Данные по сигналам тревоги ИБП
- Параметры ИБП
- Выключение по расписанию

Формат данных:

- Baud rate ----- 9600bps
- Byte length ----- 8bit
- End bit ----- 1bit
- Parity check -----none

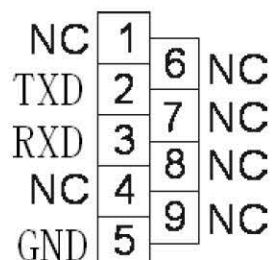


Внимание!

Интерфейс USB, RS232 и RS485 нельзя использовать одновременно, вы может только использовать только один интерфейс.

Приложение 3. RS232

Расположение контактов



Соединение между портом RS232ПК и портом RS232 UPS.

PC RS232 port	UPS RS232 port	
Pin 2	Pin 2	UPS send, PC receive
Pin 3	Pin 3	PC send, UPS receive
Pin 5	Pin 5	ground

Доступные функции RS232

- Монитор состояния ИБП.
- Данные по сигналам тревоги ИБП
- Параметры ИБП
- Выключение по расписанию

Формат данных:

- Baud rate ----- 9600bps
- Byte length ----- 8bit
- End bit ----- 1bit
- Parity check -----none



Внимание!

Интерфейс USB, RS232 и RS485 нельзя использовать одновременно, вы может только использовать только один интерфейс.

Приложение 4. RS485

Внешний вид порта

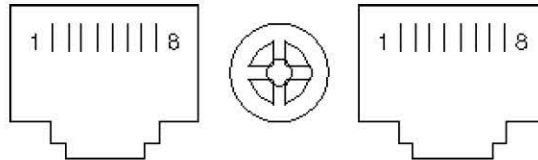


Схема подключения

device(RJ45)	UPS(RJ45)	Description
Pin 1/5	Pin 1/5	485+ "A"
Pin 2/4	Pin 2/4	485- "B"
Pin7	Pin7	+12Vdc
Pin8	Pin8	GND

Доступные функции RS485

- Монитор состояния ИБП.
- Данные по сигналам тревоги ИБП
- Параметры ИБП
- Выключение по расписанию
- Контроль температуры окружающей среды
- Температурная компенсация заряда АКБ



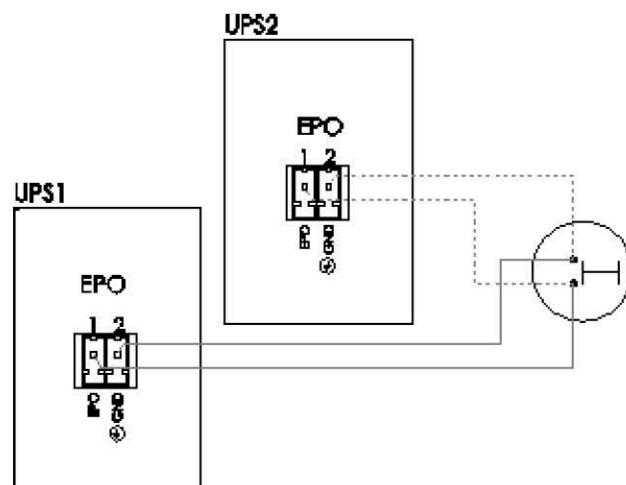
Внимание!

Интерфейс USB, RS232 и RS485 нельзя использовать одновременно, вы может только использовать только один интерфейс.

RS485 port pin7 is 12Vdc!

Приложение 5. REPO

Схема подключения



Соединение между кнопкой и портом REPO ИБП

Button	UPS REPO	Description
Pin 1	Pin 1	EPO
Pin 2	Pin 2	GND